



Фильтрационная установка

Swim Pro®

Руководство пользователя



Всегда соблюдайте основные меры безопасности, в том числе нижеследующие. Несоблюдение инструкций может привести к серьезным травмам и/или гибели людей.

⚠ Предупреждающий знак. Если вы увидите этот знак на оборудовании или в руководстве, внимательно прочтите информацию, идущую после знака, и соблюдайте указанные меры.

⚠ **ПРЕДУПРЕЖДЕНИЕ.** При игнорировании любого риска возникновения опасности может произойти серьезная травма, смертельный исход или поломка оборудования.

⚠ **ВНИМАНИЕ.** При игнорировании любого риска возникновения опасности может произойти травма или поломка оборудования. Необходимо осознавать опасность совершения непредсказуемых и небезопасных действий.

Используйте кварцевый песок № 20 (гранулы размером 0,45 мм – 0,55 мм)



ВНИМАНИЕ – Прочитайте и следуйте всем инструкциям, приведенным в данном руководстве и на оборудовании. Несоблюдение инструкций может привести к серьезным травмам и/или гибели людей.



ВНИМАНИЕ – опасность застревания при всасывании.



Использование всасывающих форсунок и/или отверстий с поврежденными или отсутствующими компонентами может привести к серьезным травмам и/или гибели людей по следующим причинам:



Застревание волос: когда волосы застревают или запутываются в крышке слива, удерживая пользователя под водой.



Застревание конечностей: когда конечность засовывают внутрь отверстия или ее туда засасывает, происходит механическое защемление или вздутие. Такая угроза существует, если крышка слива отсутствует, сломана, неплотно установлена, имеет трещины или плохо закреплена.



Застревание частей тела: когда часть тела прижимает к крышке слива, удерживая пловца под водой. Такая угроза существует, когда крышка отсутствует, сломана или плохо закреплена.

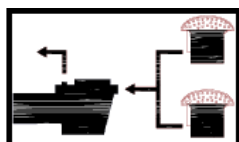


Эвисцерация/смещение внутренних органов: когда человек сидит на открытом отверстии бассейна, сила всасывания воздействует непосредственно на внутренние органы (кишечник), вызывая тяжелые повреждения. Такая угроза существует, если крышка слива отсутствует, неплотно установлена, имеет трещины или плохо закреплена.

Механическое защемление: когда в отверстии или крышке слива застревают ювелирные украшения, купальник, украшения для волос, палец или фаланга пальца руки или ноги. Такая угроза существует, если крышка слива отсутствует, сломана, неплотно установлена, имеет трещины или плохо закреплена.



ВНИМАНИЕ – чтобы уменьшить опасность затягивания при всасывании, необходимо соблюдать следующие меры:



• При использовании слишком маленьких отверстий, которые не могут быть заблокированы пользователем, рекомендуется устанавливать как минимум два рабочих всасывающих отверстия на каждый насос.

• Всасывающие отверстия в одной и той же плоскости (пол или стена) должны быть установлены на расстоянии как минимум 1 метр друг от друга по ближайшим точкам.

- Двойные всасывающие форсунки должны быть установлены так, чтобы избежать «двойного блокирования» пользователем.
- Двойные всасывающие форсунки не должны устанавливаться на сиденьях или спинках.
- Максимальная скорость потока не должна превышать значение из Таблицы 1.
- Запрещается использовать бассейн или СПА с поврежденными, отсутствующими или плохо закрепленными компонентами всасывающего отверстия.
- Дефектные компоненты всасывающих отверстий должны быть немедленно заменены.
- Установка всасывающих отверстий должна производиться в соответствии с принятыми стандартами и правилами.
- Рекомендуется установка системы контроля разрежения для ограничения силы всасывания.



ВНИМАНИЕ – Неснятые калибровочные заглушки или пробки для консервации бассейна/СПА на зиму могут увеличить опасность затягивания при всасывании.



ВНИМАНИЕ – Отверстия, засоренные таким мусором, как листья, грязь, волосы и бумага, могут увеличить опасность затягивания при всасывании.



ВНИМАНИЕ – Компоненты всасывающих отверстий имеют ограниченный срок службы. Необходимо регулярно проверять крышку слива и производить замену каждые 10 лет, а также когда она отсутствует, сломана, неплотно установлена, имеет трещины или плохо закреплена.



ВНИМАНИЕ – Фильтровальные установки, насосы и нагреватели нужно располагать так, чтобы они не были доступны маленьким детям.



ВНИМАНИЕ – Запрещается запускать систему циркуляции, даже в тестовом режиме, при давлении выше 50 PSI.



ВНИМАНИЕ – Менять положение регулирующего крана фильтра разрешается только при выключенном насосе.



ВНИМАНИЕ – Чтобы уменьшить риск получения травмы, не разрешайте детям использовать или взбираться на устройство. Дети должны находиться под постоянным присмотром взрослых. Такие компоненты, как система фильтрации, насосы и нагреватели должны находиться вне зоны доступа детей.



ВНИМАНИЕ: ОПАСНОЕ ДАВЛЕНИЕ. Системы циркуляции бассейна и СПА работают под высоким давлением при пуске, нормальной работе и после выключения насоса. При пуске



насоса не стойте рядом с оборудованием циркуляционной системы. Несоблюдение инструкций и мер безопасности может привести к тому, что заключенный внутри оборудования воздух под давлением может с силой выбить крышку корпуса насоса, крышку фильтра и хомуты и привести к повреждению оборудования, тяжелым травмам или гибели людей. Перед обслуживанием системы циркуляции бассейна или СПА все устройства управления системой и насосом должны находиться в выключенном положении, а ручной вентиляционный клапан фильтра открыт. Перед запуском насоса все краны должны быть установлены в положение, позволяющее воде течь обратно в бассейн. Не меняйте положение регулирующего крана фильтра во время работы насоса. Перед запуском насоса ручной вентиляционный клапан фильтра должны быть полностью открыт. Не закрывайте его, пока через него не выйдет весь находящийся под давлением воздух и не пойдет ровная струя воды.



ВНИМАНИЕ – опасность отделения. Несоблюдение инструкций по технике безопасности и эксплуатации оборудования может привести к резкому отделению компонентов насоса и/или фильтра.

Крышка фильтра должна быть надежно закреплена к корпусу насоса с помощью хомута. Перед обслуживанием системы циркуляции бассейна или СПА ручной вентиляционный клапан фильтра должен быть открыт. Не используйте систему циркуляции бассейна или СПА, если компонент системы неправильно собран, поврежден или отсутствует. Не используйте систему циркуляции бассейна или СПА, если корпус ручного вентиляционного клапана фильтра находится в закрытом положении в верхней части тела фильтра.



ВНИМАНИЕ: Опасность поражения электрическим током.

Перед обслуживанием всегда отключайте питание насоса в бассейне размыкателем цепи. Невыполнение этого требования может привести серьезным травмам или гибели людей в результате поражения электрическим током специалиста по техническому обслуживанию, пользователей бассейна или других лиц. Перед началом работы с насосом изучите инструкции по

техническому обслуживанию. НЕ РАЗРЕШАЕТСЯ открывать крышку фильтрационной емкости, если насос не заполняется жидкостью или если он проработал некоторое время без воды в емкости фильтра.



ВНИМАНИЕ – Опасность поражения электрическим током. Вся электропроводка должна соответствовать действующим нормам и правилам. Высокое напряжение опасно для жизни. Поражение током может привести к гибели, серьезным травмам и поломке оборудования. Чтобы снизить риск поражения электрическим током, не используйте удлинитель для подключения устройства к электрической сети. Обеспечьте отдельную розетку.

ВНИМАНИЕ – Поврежденная проводка должна быть немедленно заменена. Это позволит снизить риск поражения электрическим током. Размещайте проводку вдали от источников, которые могут причинить ее повреждение.

ВНИМАНИЕ – к электрической цепи разрешается подключать только заземленное электрооборудование. Незаземленное электрооборудование может привести к травме или гибели людей от поражения электрическим током.

ВНИМАНИЕ – Запрещается укладывать электропровода по газовым трубам.

ВНИМАНИЕ – Перед работой с электропроводкой необходимо отключить электрооборудование от сети.

ВНИМАНИЕ – Неправильное подключение электрооборудования к бассейну увеличивает риск поражения электрическим током и может привести к травме или гибели людей. Чтобы снизить риск поражения электрическим током, необходимо соблюдать инструкции по установке и проконсультироваться с профессиональным электриком по вопросам подключения электрооборудования. Подключение должно выполняться в соответствии с требованиями действующих местных правил и норм.

Вниманию электрика: Используйте твердый медный проводник сечением 8 или выше. Размотайте кабель. Подсоедините провод № 8 AWG (8.4 мм²) к соединителю на электрооборудовании и ко всем металлическим частям бассейна, СПА, гидромассажной ванны, металлическим трубам (кроме газопровода) и контуру не ближе 1,5 м от внутренних стенок бассейна, СПА или гидромассажной ванны.

ВАЖНО – Руководствуйтесь электротехническими нормативами NEC, но не ограничивайтесь ими при выполнении заземления, соединения и других работ.

ВНИМАНИЕ – Опасность поражения электрическим током. Подключать только к параллельной цепи с устройством защитного отключения (УЗО). При наличии сомнений обратитесь к квалифицированному электрику.

ВНИМАНИЕ – Опасность поражения электрическим током. Электрооборудование должно быть подключено только к электрической цепи, защищенной УЗО. Такое УЗО должно быть предусмотрено монтажной организацией и должно быть проверено должным образом. Чтобы проверить УЗО, нажмите кнопку тестирования. УЗО должно прервать питание. Нажмите кнопку перезапуска. Питание должно быть восстановлено. Если УЗО не работает должным образом, то оно неисправно. Если УЗО прерывает питание без нажатия кнопки тестирования, то это означает, что по проводнику продолжает течь ток и существует опасность поражения. Такое электрическое оборудование запрещено к использованию. Отключите электрическое оборудование и устраните проблему при помощи квалифицированного представителя сервисной службы.

ВНИМАНИЕ – Данный насос предназначен для использования с постоянно установленными бассейнами, но, если есть соответствующая маркировка, он может быть также использован

с гидромассажными ваннами и СПА. Запрещается использовать насос с разборными бассейнами. Конструкция разборного бассейна позволяет легко разбирать и собирать бассейн в исходное состояние.

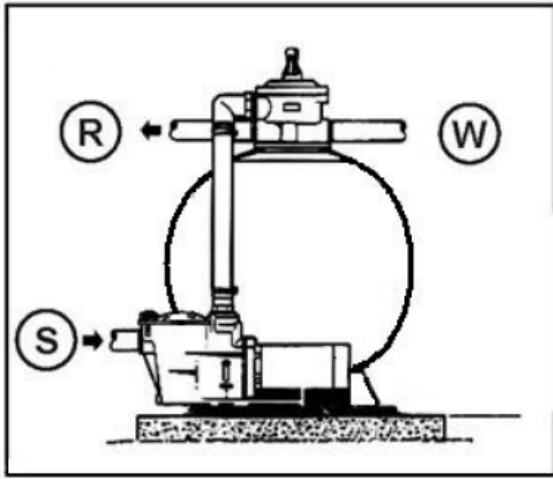
Гарантия 1 год с момента покупки.

РАБОТА

Ваша система фильтрации использует фильтрационный песок, предназначенный для улавливания примесей в воде бассейна. Песок в емкости действует как фильтрующий материал. Насос всасывает неочищенную воду бассейна, которая содержит примеси в виде суспензии и пропускает ее через многоходовой регулирующий кран в верхней части фильтра. При прохождении воды сквозь песок, примеси задерживаются в фильтре, а очищенная вода течет обратно в бассейн.

УСТАНОВКА (смотри рис 1 в списке деталей).

1. Расположение фильтра: Найдите чистое, ровное место. Верхняя часть фильтра должна быть расположена на высоте не более 2 м над уровнем воды. Обеспечьте легкий доступ к трубопроводу, крану (1) и пробке сливного отверстия (7). Это облегчит обслуживание и консервацию бассейна на зимний период.
2. Сборка насоса: Соберите насос и установите его возле фильтра, как показано в инструкции производителя.
3. Наполнение фильтра. Насыпьте песок через отверстие в верхней части фильтра.
 - а. Поместите дренажный узел (6) на дно емкости и закройте отверстие сверху трубки крышкой (5), предназначенной для этого. Это предотвратит попадание песка в трубку. Убедитесь, что сливная пробка (7) находится на своем месте.
 - б. Наполните фильтр наполовину водой, затем насыпьте необходимое количество песка (Смотри таблицу II на последней странице). Дренажная трубка (6) должна быть расположена в вертикальном положении. Поверхность песка должна быть выровнена и достигать середины фильтра.
 - с. Снимите защиту (5).
4. Сборка клапана: Поместите кран (1) с уплотнительным кольцом (3) в верхнюю часть фильтра.
 - а. Убедитесь, что отверстие "НАСОС" крана направлено в сторону насоса. Зажмите с помощью хомута (4).
 - б. Снимите черный пластиковую винт сбоку крана и замените его манометром (2). Вкрутите его вручную, не прилагая больших усилий.
 - с. Подсоедините отверстие "НАСОС" (P) крана к отверстию в верхней части насоса, как указано в инструкции производителя.
5. Подключение крана: Затем подсоедините трубопровод бассейна (см. рис. 2) и скиммеров (S) к отверстию в передней части насоса на стороне фильтра. Подключите сливные трубы к отверстию крана с маркировкой "RETURN" (R), а также сливной патрубков к отверстию крана с маркировкой "WASTE" (W).
6. Выполните электрические подключения: Следуйте инструкциям производителя насоса.
7. Предупреждение протечек: Сливная пробка (7) должна быть на месте, а все соединения надежно закреплены.



ЗАПУСК:



ВАЖНО: Изменение положения многопортового крана производится только при выключенном насосе

- 1) Убедитесь, что фильтрационная емкость наполнена достаточным количеством песка, все соединения выполнены должным образом и герметичны.
- 2) Поверните ручку крана в положение “Backwash”. Перед поворотом опустите ручку вниз.
- 3) Запустите насос согласно инструкции производителя. Убедитесь, что вода течет по трубопроводу должным образом.



ВАЖНО: при запуске насоса все впускные и выпускные краны должны быть открыты.

Как только вода пойдет из сливной линии, начните отсчет времени. Через 2 минуты выключите насос. Рекомендуется изначально промыть фильтр обратным потоком, чтобы удалить из песка грязь или мелкие частицы.

- 4) Выключите насос и установите кран в положение “RINSE”. Запустите насос и оставьте его работать около минуты, пока вода не очистится. Это можно увидеть через смотровое окно крана.
- 5) Выключите насос, установите кран в положение “FILTER” и перезапустите насос. Теперь фильтр работает в нормальном режиме, очищая воду от грязи. Отрегулируйте всасывающий и обратный клапаны до получения нужного потока воды.
- 6) Учтите, что показания с датчика давления могут отличаться в зависимости от параметров бассейна, насоса и трубопровода. Поскольку фильтр очищает воду от грязи, грязь собирается внутри фильтра, что может повышать давление и уменьшать поток воды. Когда давление превышает первоначальный показатель на 0,5 бара, требуется обратная промывка фильтра.

Примечание 1: во время первичной очистки воды может потребоваться тщательная промывка обратным потоком по причине сильной загрязненности воды.

Примечание 2: Регулярно чистите корзину фильтра и скиммеры от мусора. Это обеспечит эффективную работу системы фильтрации.

ФУНКЦИИ КРАНА И ФИЛЬТРА

FILTER

Установите кран в положение «FILTER» для нормальной фильтрации воды (6-8 часов в день)

BACKWASH

- 1) Когда давление в фильтре превышает первоначальный показатель на 0,5 бара, запустите насос и оставьте его работать, пока вода не очистится. Это можно увидеть через смотровое окно крана. Через 2 минуты выключите насос и установите кран в положение «RINSE».

RINSE

Установите кран в положении "RINSE", запустите насос и оставьте работать около минуты. Осуществляется удаление грязной воды из крана в дренаж, а не в бассейн. Выключите насос, установите кран в положение "Filter" и перезапустите.

WASTE

Вода сливается напрямую в дренаж в обход фильтра. Используется для откачки грязи или спуска воды.

RECIRCULATE

Циркуляция воды в системе в обход фильтра. Используется для быстрого растворения химии или при шоковом хлорировании.

CLOSED

Останавливает циркуляцию воды между фильтром и насосом.

Запрещается перекрывать кран при работающем насосе.

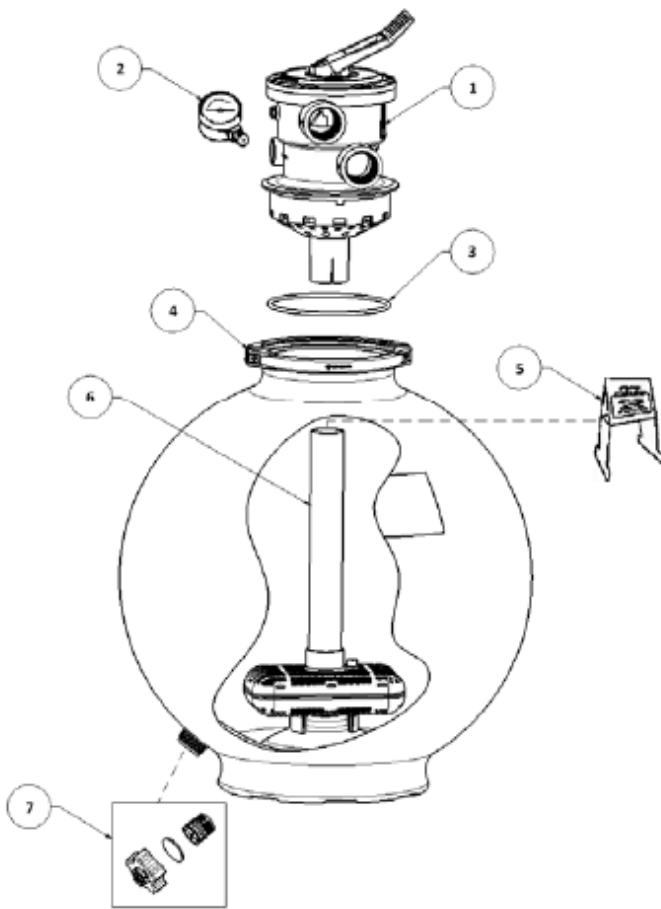
КОНСЕРВАЦИЯ НА ЗИМНИЙ ПЕРИОД:

1. Полностью осушите емкость, открутив сливную крышку в нижней части фильтрационной емкости. Снимите крышку.
2. Поверните и установите рукоятку крана в положение "WINTER".
3. Слейте воду и подготовьте насос к зиме согласно инструкции к насосу.

СПИСОК ВОЗМОЖНЫХ ПОЛОМОК		
Уменьшение скорости потока и/или превышение первоначального показателя давления в фильтре на 10 PSI (0,7 бара или кг/см ²)	Приходится чаще чистить фильтр	Вода не очищается
<ol style="list-style-type: none"> 1. Проверьте и очистите скиммер и корзину фильтра насоса от мусора 2. Убедитесь, что впускные и выпускные отверстия не засорены 3. Убедитесь, что впускная линия не имеет протечек (протечки обычно обнаруживаются при появлении пузырьков воздуха) 4. Промойте фильтр 	<ol style="list-style-type: none"> 1. Убедитесь, что в бассейне нет водорослей. При необходимости добавьте в воду дезинфицирующее средство. 2. Убедитесь, что уровень дезинфицирующего средства и pH соответствует правильным значениям (при необходимости 	<ol style="list-style-type: none"> 1. Проверьте уровень дезинфицирующего вещества, pH и общую щелочность. При необходимости отрегулируйте. 2. Убедитесь, что вода в фильтре течет должным образом. 3. Увеличьте время работы фильтра. 4. Убедитесь, что кран находится в положении «FILTER» 5. Проверьте правильность

	<p>отрегулируйте) 3. Убедитесь, что поверхность песка не утрамбована и не засорена (при необходимости снимите слой толщиной 2-3 см)</p>	<p>всех подключений</p>
--	--	-------------------------

Детали фильтрационной емкости:



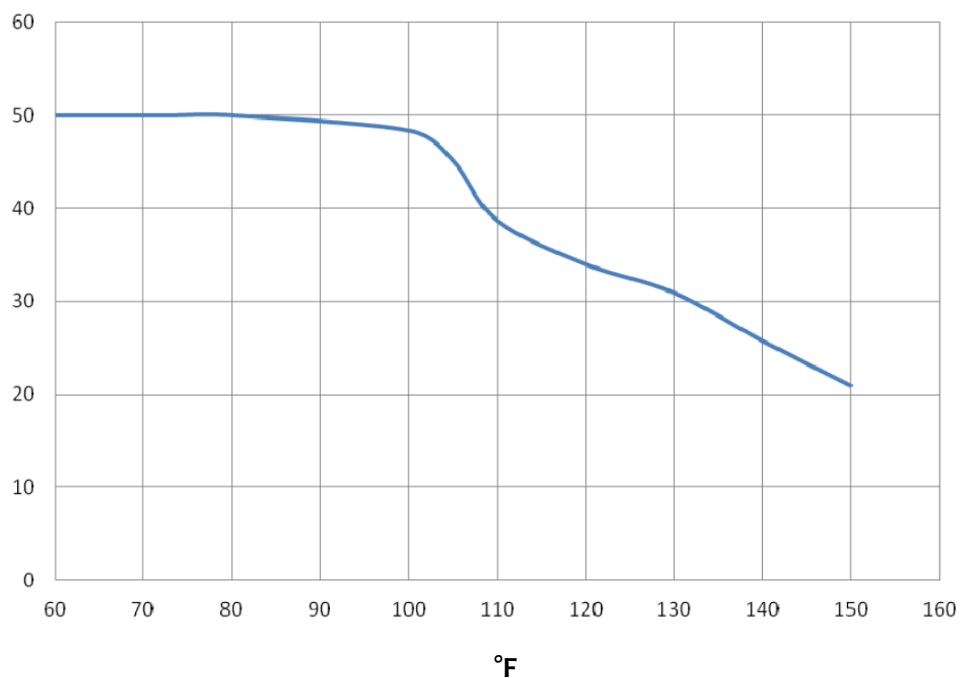
- 1. Многопортовый кран
- 2. Датчик давления
- 3. Уплотнительное кольцо
- 4. Хомут
- 5. Защитная крышка
- 6а. Дренажный узел
- 6б. Дренажный узел
- 6. Сливная крышка и сальник

РЕКОМЕНДУЕМАЯ МАКСИМАЛЬНАЯ СКОРОСТЬ ПОТОКА В ЗАВИСИМОСТИ ОТ РАЗМЕРА ТРУБЫ

Размер трубы (мм)	Скорость потока (л/мин)	Размер трубы (мм)	Скорость потока (л/мин)	Размер трубы (мм)	Скорость потока (л/мин)
1"	[32]	20	[75]	1 ½"	[50]

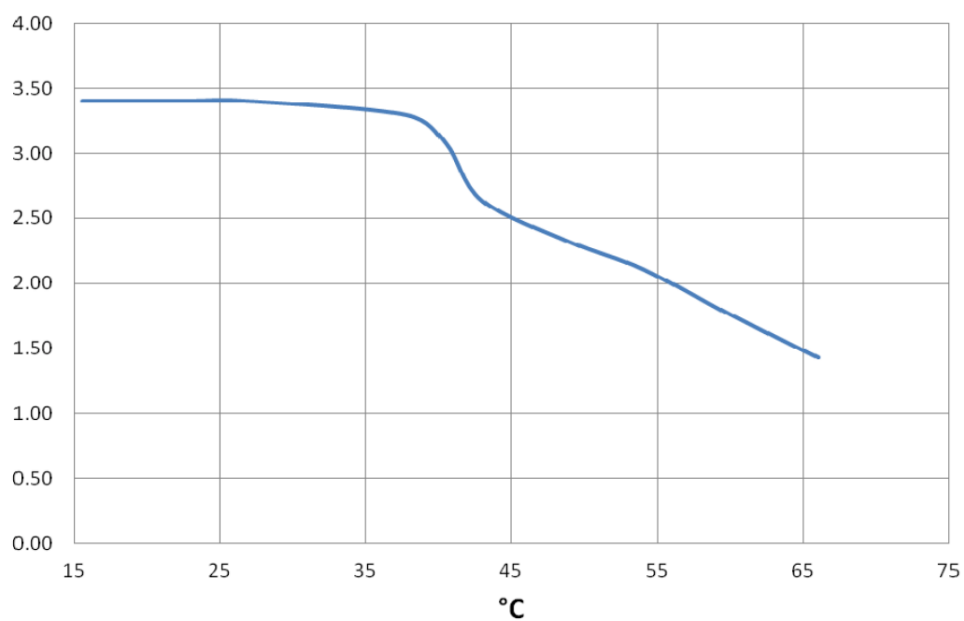
Рабочее давление и температура

Psi



Мах рабочее давление и температура

Бар



Максимальное рабочее давление = 3,4 бара (50 PSI)

N°	Модель		
	VL210T	VL240T	VL270T
1	1 SP0714TE / SP0714TC	SP0714TE / SP0714TC	SP0714TE / SP0714TC
2	ECX271261	ECX271261	ECX271261
3	GMX600F	GMX600F	GMX600F
4	GMX600NM	GMX600NM	GMX600NM
5	SCN202S	SCN202S	SCN202S
6	SWX210DA	SWX240DA	SWX240DA
7	SX180LA	SX180LA	SX180LA

Модель	Площадь фильтрации, м ²	Расчетная скорость потока, л/мин	Потеря давления при расчетной скорости потока, Бар	Зазор, мм		Фильтрующий материал, кг	
				С боковым	С верхним	фракция	количество
VL210T	0.20 (2.15)	132	0.01	450	450	0,45 - 0,55	65
VL240T	0.29 (3.12)	189	0.02	450	450	0,45 - 0,55	90
VL270T	0.34 (3.66)	227	0.03	450	450	0,45 - 0,55	130