

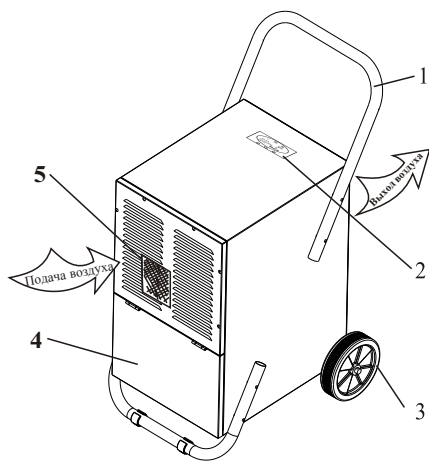


**ИНСТРУКЦИЯ ПО
ЭКСПЛУАТАЦИИ**

ОСУШИТЕЛЬ

AquaViva AV-DT

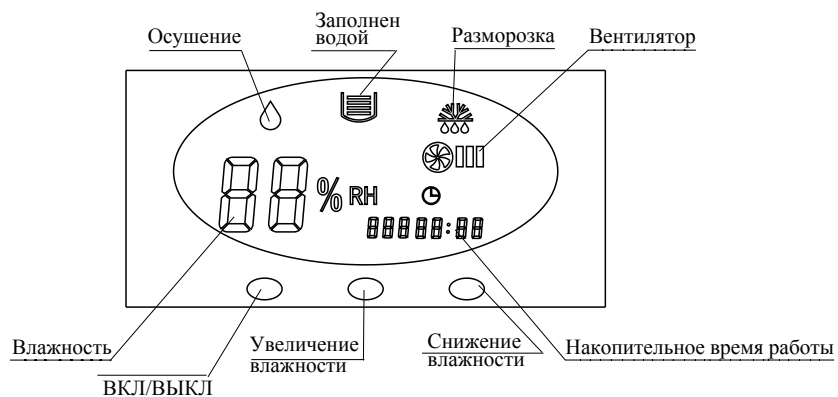
Устройство осушителя



- 1 ручка
- 2 панель управления
- 3 колесо
- 4 дверца
- 5 решетка фильтра

Инструкция по эксплуатации

1) Кнопки и индикаторы



Устранение неисправностей

Неисправность	Анализ	Решение
Осушитель не работает	<ol style="list-style-type: none"> 1. Отключено электричество 2. Отключен выключатель 3. Выключен из розетки 4. Перегорел предохранитель 5. Полный бак 	<ol style="list-style-type: none"> 1. Дождаться включения электр. 2. Включить 3. Включить в розетку 4. Заменить предохранитель 5. Опустошить бак
Недостаточная производительность	<ol style="list-style-type: none"> 1. Забился фильтр 2. Препятствия на входе или выходе воздуха 3. Открыто окно или дверь 4. Утечка хладагента 	<ol style="list-style-type: none"> 1. Очистить фильтр 2. Удалить препятствие 3. Закрыть дверь, окна, обеспечить тень 4. Связаться с продавцом или производителем
Утечка воды	<ol style="list-style-type: none"> 1. Устройство наклонено 2. Забито сливное отверстие 	<ol style="list-style-type: none"> 1. Отрегулировать положение устройства 2. Снять панель и удалить засор
Сильный шум	<ol style="list-style-type: none"> 1. Неустойчивое положение устройства 2. Засорен фильтр 	<ol style="list-style-type: none"> 1. Правильно установить прибор 2. Очистить фильтр

1. Если какие-либо из вышеуказанных неисправностей невозможно устранить, обратитесь к поставщику или продавцу. Пожалуйста, не пытайтесь разобрать прибор самостоятельно.
2. Во время запуска или остановки некоторый шум холодильной циркуляции не является неисправностью.
3. Горячий воздух на выходе является нормой.

Не ремонтируйте устройство самостоятельно и не отсоединяйте его.



Это может привести к пожару или поражению электрическим током

Хорошо установите прибор. Если он перевернется, вода будет вытекать из бака.



Это может привести к порче имущества, пожару или поражению электрическим током

Увеличьте срок службы фильтра.



При длительном отключении питания запечатайте фильтр в пластиковый пакет.

Не используйте устройство рядом с водой.



При намокании утечка по поверхности может привести к возгоранию или поражению электрическим током.

Используйте стандартный источник электропитания 220 ~ 240 В / 50 Гц.



Чтобы избежать пожара или поражения электрическим током.

Не повредите провод



Не кладите ничего тяжелого на провод, не нагревайте и не тяните его. Это может привести к поражению электрическим током.

Очистите вилку от загрязнений и плотно вставьте ее в розетку.



Ненадежно вставленная в розетку вилка может привести к поражению электрическим током.

Не используйте вилку в качестве выключателя на короткий срок.



Это может привести к пожару или поражению электрическим током.

2) Кнопки

- а. ВКЛ/ВЫКЛ: при нажатии кнопки Вкл/Выкл прибор начинает работу в режиме циркуляции.
- б. Снижение влажности: когда устройство работает в режиме осушения, при каждом нажатии на кнопку «Снижение влажности» влажность будет падать на 1%, при нажатии в течение 2 секунд, влажность будет падать на 5% в секунду.
- в. Увеличение влажности: когда устройство работает в режиме осушения, при каждом нажатии на кнопку «Увеличение влажности» влажность будет подниматься на 1%, при нажатии в течение 2 секунд, влажность будет подниматься на 5% в секунду.

3) Режим функционирования

При включении устройство издает характерный звук. Включается индикатор осушения. Значения, установленные по умолчанию: влажность 60% (RH), диапазон осушения машины - 30-90% (RH). Чтобы отрегулировать влажность, используйте расположенные на панели кнопки «Снижение влажности» и «Увеличение влажности». Если удерживать нажатой кнопку «Снижение влажности», при влажности 30%, устройство перейдет в режим непрерывного осушения, на ЖК-дисплее отобразится CO. При установке значения влажности мигает % влажности, через 5 секунд отобразится текущая влажность воздуха в помещении.

Когда температура в помещении низкая, устройство работает в режиме автоматической разморозки. В режиме разморозки при включенном компрессоре двигатель и вентилятор не работают, включен индикатор автоматической разморозки. Затем дисплей вернется к настройкам, установленным до размораживания.

Когда бак для сбора конденсата заполнится, загорится индикатор заполнения бака водой. Через 45 секунд машина остановится, зуммер 5 раз издаст звук, похожий на звук “ди”, на ЖК-дисплее отобразится E4. Зуммер будет трижды издавать этот характерный звук (каждые 5 минут), пока пользователь не опустошит резервуар для сбора конденсата.

Накопленное время работы на дисплее означает, сколько единиц времени было использовано. Под единицей времени подразумевается время десять минут, первые десять минут после последнего отключения питания не учитываются.

Непрерывный отвод конденсата:

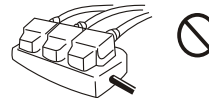
Выньте бак, извлеките резиновую заглушку, находящуюся на дне бака, подсоедините шланг, установите бак на место и протяните шланг сквозь нижнюю часть устройства.

Примечания

- 1) После отключения компрессор включается с задержкой 3 минуты (защита от частых пусков)
- 2) Рабочая температура 5-32 °С
- 3) При перемещении устройства не превышайте угол наклона 45°.
- 4) В режиме разморозки двигатель устройства не работает, работает только компрессор.
- 5) Рекомендуется мыть фильтр один раз в месяц. Опустите фильтр в теплую воду, слегка почистите его щеткой. Когда фильтр просохнет установите его на место.
- 6) Во избежание снижения производительности прибора, его входной и выходной патрубки должны находиться на расстоянии 10 см от стены.
- 7) После использования сливайте воду и очищайте бак.
- 8) Если вы не планируете использовать устройство в течение длительного времени, выньте вилку сетевого кабеля из розетки.

Техническое обслуживание и безопасность

Не используйте какие-либо переключатели, удлинители или адаптеры.



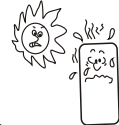
Это может привести к пожару или поражению электрическим током.

Не устанавливайте устройство рядом с плитой или обогревателем.

Смола может расплавиться и привести к возгоранию.



Не используйте прибор на солнце, ветру или под дождем



(используется только в помещении)

При возникновении каких-либо проблем (например, неприятный запах) выключите прибор и отключите его от сети.



Это может привести к возникновению других неисправностей, пожару, поражению электрическим током.

Не пользуйтесь прибором в местах использования химикатов.



Испаряющиеся химические вещества могут повредить устройство и привести к протечке бака.

При длительном отключении электропитания отключайте прибор из розетки

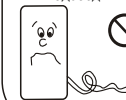


Перед чисткой отключайте прибор от электросети.



Иначе может ударить током.

Для непрерывного отвода конденсата необходимо хорошо подсоединить шланг.



Не стоит сливать воду при температуре окружающей среды ниже 0°C

Коды ошибок

Устройство может идентифицировать некоторые неисправности самостоятельно. В случае обнаружения какой-либо неисправности на дисплее осушителя отобразится код ошибки.

Код ошибки	Причина
E3	Датчик влажности сломан
E4	Переполнен бак
E5	Датчик температуры трубы сломан

Характеристики

Модель	AV-30DT	AV-50DT
Источник электропитания	220-240В/50Гц	
Осушение	30л/день	50л/день
Номинальная потребляемая мощность	730Вт	900Вт
Номинальная сила тока	3.5А	4.2А
Уровень влагостойкости	IPX0	
Вес	28 кг	30 кг
Размер (мм)	538X422X837	

Обратите внимание, что нет никаких специальных уведомлений на предмет любых изменений вышеуказанных параметров.

Инструкции по технике безопасности

Перед началом работы внимательно прочтите данную инструкцию

- перед началом эксплуатации прибора убедитесь, что источник электропитания имеет характеристики 220~240В/50Гц;
- при отключении устройства не тяните за провод;
- для кратковременного отключения прибора не пользуйтесь вилкой;
- при перемещении устройства будьте осторожны, не повредите провод;
- не вставляйте пальцы или какие-либо другие предметы в решетку;
- следите за тем, чтобы дети не становились и не садились на прибор;
- перед чисткой и ремонтом отключайте прибор от электросети.

Примечание: любые вмешательства должны проводиться квалифицированными специалистами.

- убедитесь, что устройство заземлено.
- не используйте устройство под открытым небом
- пожалуйста, внимательно следуйте инструкциям.

Презентация продукта

Осушители воздуха понижают влажность воздуха в помещении, обеспечивая комфортное проживание людей и хранение товаров.

Наши высококачественные осушители имеют аккуратный внешний вид и компактную конструкцию. Они просты в эксплуатации, широко используются в научных исследованиях, промышленности, медицине, в магазинах, подземных сооружениях, архивах, складах, в счетчиках, при транспортировке и т. д.

Берегите ваши приборы, счетчики, компьютеры, средства связи, лекарства и документы вдали от влаги, плесени и разрушения.