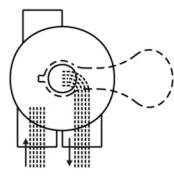


ПОЛОЖЕНИЕ КРАНА

Положение крана	Функция
FILTER	Нормальная фильтрация
BACKWASH	Очистка фильтра обратным потоком
RINSE	Промывка фильтра
WASTE	Обход фильтра. Используется для откачки грязи или спуска воды
RECIRCULATE	Циркуляция воды в системе в обход фильтра
CLOSED	Блокирует все потоки воды в фильтр или бассейн

FILTER (ФИЛЬТР)

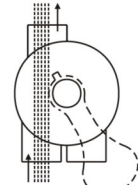
СЛИВ (дренаж)



впуск выпуск

WASTE (СЛИВ)

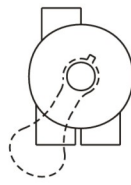
СЛИВ (дренаж)



впуск выпуск

CLOSED (ЗАКРЫТО)

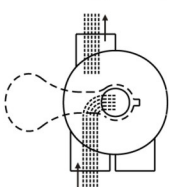
СЛИВ (дренаж)



впуск выпуск

BACKWASH (ОБРАТНАЯ ПРОМЫВКА)

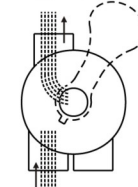
СЛИВ (дренаж)



впуск выпуск

RINSE (ПРОМЫВКА)

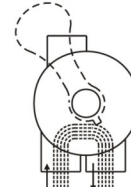
СЛИВ (дренаж)



впуск выпуск

RECIRCULATE (РЕЦИРКУЛЯЦИЯ)

СЛИВ (дренаж)



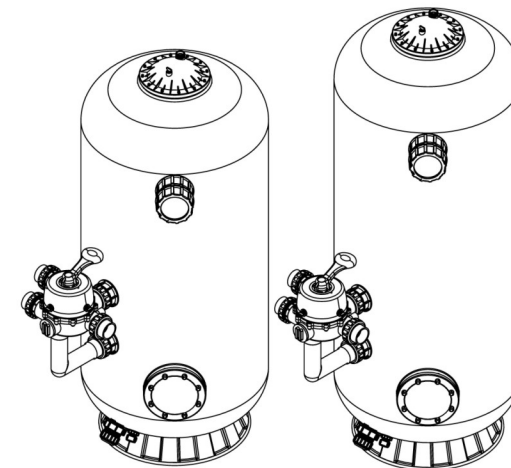
впуск выпуск

ПРЕДУПРЕЖДЕНИЕ

- Фильтр работает под высоким давлением. При обслуживании любой из частей циркуляционной системы (хомут, насос, фильтр, клапаны и т.д.) в систему может попадать воздух и сжиматься. Сжатый воздух может вытолкнуть крышку или кран, что может привести к серьезным травмам, смерти или повреждению оборудования.
- Перед изменением положения крана следует выключить насос.
- Чтобы предотвратить повреждение насоса и обеспечить должную работы системы, регулярно производите чистку сетчатого фильтра насоса и корзины скиммера.
- Запрещается скручивать болты фланцевого соединения во время работы насоса.

ИНСТРУКЦИЯ ПО ЭКСПЛУАТАЦИИ

Модели: SDB700-1.0, SDB800-1.0,
SDB900-1.0, SDB1000-1.0,
SDB700-1.2, SDB800-1.2,
SDB900-1.2, SDB1000-1.2



Принцип работы

Для удаления частиц грязи из воды фильтр использует специальный песок. Фильтрационный песок выполняет роль наполнителя фильтра и загружается в фильтрационный бак. Когда кран находится в положении FILTER, вода из бассейна, которая содержит частицы грязи, проходя по трубопроводу, всасывается через регулирующий клапан фильтра. Проходя через фильтр, частицы грязи, задерживаются и фильтруются песочной подушкой. Очищенная вода возвращается на дно фильтрационной емкости и через кран попадает в трубопровод. Процесс повторяется постоянно в автоматическом режиме. Процесс очистки и циркуляции воды осуществляется в этой последовательности.

Постепенно грязь аккумулируется в фильтрационной емкости. Давление в емкости увеличивается, что ведет к сопротивлению потока воды. Это означает, что необходимо провести обратную промывку фильтра. Чтобы выполнить обратную промывку фильтра, необходимо повернуть ручку регулирующего клапана в положение «Backwash». Поток воды сменит направление и вода направится из дна емкости вверх через песок, сбрасывая грязь и мусор в дренажную линию. После окончания обратной промывки фильтр необходимо выставить в режим «Rinse» и оставить насос работать на время от 30 до 60 секунд, затем выставить регулирующий клапан в положение «Filter».

Установка

Для установки потребуются: отвертка, плоскогубцы и уплотнитель соединения пластиковой трубы.

1. Фильтр устанавливается на ровной бетонной плите или другой твердой поверхности. Фильтр должен быть установлен так, чтобы в случае необходимости можно было достать до трубных соединений и регулирующего крана.
2. Загрузите песок в фильтр через верхнее отверстие.
 - а) Ослабьте фланцевое соединение и снимите регулирующий кран фильтра (если он был установлен ранее).
 - б) Закройте внутреннюю трубу пластиковой крышкой, чтобы не допустить попадания внутрь песка.
 - в) Рекомендуется наполнить емкость водой на 1/2. Это защитит внутренние дюзы от чрезмерного давления.
 - г) Аккуратно насыпьте нужное количество песка определенной фракции. (Центральная труба должна оставаться по центру отверстия). Затем выровняйте поверхность песка, который должен занимать половину фильтрационной емкости. Снимите крышку с внутренней трубы.

3. Присоедините регулирующий кран фильтра к фильтрационной емкости.
- а) Вставьте регулирующий кран фильтра (с уплотнительным кольцом) в горловину емкости с предварительно установленными в отверстия вокруг крана 12 болтами. Центральная труба должна попасть в отверстие внизу крана.
- б) Накрутите гайки и шайбы на все болты, затем затяните ключом.
- в) Аккуратно вкрутите датчик давления (с уплотнительным кольцом) в резьбовое отверстие в корпусе крана. Не перетягивайте.
- г) Соедините насос с резьбовым отверстием регулирующего клапана с отметкой «PUMP».
4. Соедините обратную трубу с отверстием регулирующего крана с отметкой «RETURN» и выполните все необходимые соединения труб, всасывающей линии к насосу, сливной магистрали и т.д.
5. Выполните электрические подключения к насосу согласно прилагающейся к насосу инструкции.
6. Чтобы предотвратить утечку воды, проверьте все соединения на герметичность.

Основные размеры

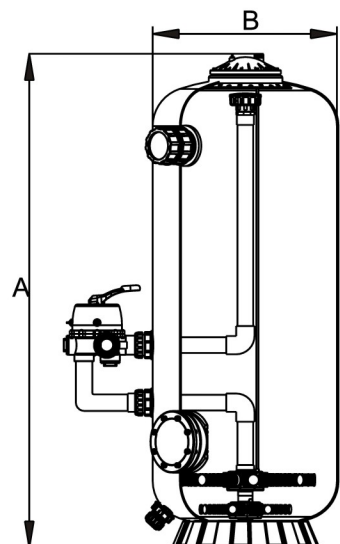


Таблица размеров

Модель	Высота, мм А	Диаметр, мм В	Диаметр крана, дюйм	Вес, кг
SDB700-1.0	1672	700	2"	576
SDB800-1.0	1702	800	2"	800
SDB900-1.0	1735	900	2"	800
SDB1000-1.0	1813	1000	2"	995
SDB700-1.2	1872	700	2"	576
SDB800-1.2	1902	800	2"	800
SDB900-1.2	1935	900	2"	800
SDB1000-1.2	2013	1000	2"	995

Фракция песка: 0,5 + 0,8 мм

Запуск

1. Убедитесь, что фильтрационная емкость наполнена достаточным количеством песка, все соединения выполнены должным образом и герметичны.
2. Поверните ручку крана в положение "Backwash". Чтобы не допустить повреждения прокладки регулирующего крана, перед его поворотом всегда опускайте ручку вниз.
3. Залейте и запустите насос согласно инструкции к насосу (напорная и обратная линии должны быть открыты), наполнив фильтрационную емкость водой. Как только вода пойдет из сливной линии, начните отсчет времени. Через минуту выключите насос. Рекомендуется изначально промыть фильтр обратным потоком, чтобы удалить из песка грязь или мелкие частицы песка.
4. Выключите насос и установите кран в положение "RINSE". Запустите насос и оставьте его работать 30-60 секунд, пока вода не очистится. Выключите насос, установите кран в положение "FILTER" и перезапустите насос. Теперь фильтр работает в нормальном режиме, очищая воду от грязи.
5. Отрегулируйте всасывающий и обратный клапаны до получения нужного потока воды. Проверьте систему и фильтр на протечки, а соединения на герметичность.
6. После выполнения очистки фильтра снимите показания с датчика давления. Показания могут отличаться в зависимости от параметров бассейна, насоса и трубопровода. Поскольку фильтр очищает воду от грязи, грязь собирается внутри фильтра, что может повышать давление и уменьшать поток воды. Когда давление превысит первоначальный показатель на 0,3+0,4 Бар, требуется обратная промывка фильтра (см. положение крана BACKWASH)

Примечание: во время первичной очистки воды может потребоваться тщательная промывка обратным потоком из-за сильной загрязненности воды.

Замена деталей фильтра

№ п/п	Номер	Описание	Кол-во
1	89010701	Воздушный клапан	1
2	89021703	Сливная пробка с уплотнительным кольцом	1
3	01110448	Фитинг для датчика давления	1
4	89010601	03013003 M8 Гайка*12Pc; +03012003 M8 Шайба*12Pc	1
5	01172005	Крышка	1
6	02011126	Сальник	1
	89013801	Фильтрационная емкость SDB700-1.0M	1
	89013815	Фильтрационная емкость SDB700-1.2M	1
	89013802	Фильтрационная емкость SDB800-1.0M	1
7	89013816	Фильтрационная емкость SDB800-1.2M	1
	89013803	Фильтрационная емкость SDB900-1.0M	1
	89013817	Фильтрационная емкость SDB900-1.2M	1
	89013804	Фильтрационная емкость SDB1000-1.0M	1
	89013818	Фильтрационная емкость SDB1000-1.2M	1
8	89012842	Смотровое стекло (для фильтров серии SDB)	1
	89013805	Верхний патрубок внутри емкости SDB700-1M	1
	89013819	Верхний патрубок внутри емкости SDB700-1.2M	1
	89013806	Верхний патрубок внутри емкости SDB800-1M	1
9	89013820	Верхний патрубок внутри емкости SDB800-1.2M	1
	89013807	Верхний патрубок внутри емкости SDB900-1M	1
	89013821	Верхний патрубок внутри емкости SDB900-1.2M	1
	89013808	Верхний патрубок внутри емкости SDB1000-1M	1
	89013822	Верхний патрубок внутри емкости SDB1000-1.2M	1
10	89013813	Вытяжная труба 1.0M	1
	89013827	Вытяжная труба 1.2M	1
11	01111090	Перемычка 2.0"	1
	89013809	Нижний патрубок внутри емкости SDB700-1.0M	1
	89013823	Нижний патрубок внутри емкости SDB700-1.2M	1
	89013810	Нижний патрубок внутри емкости SDB800-1.0M	1
12	89013824	Нижний патрубок внутри емкости SDB800-1.2M	1
	89013811	Нижний патрубок внутри емкости SDB900-1.0M	1
	89013825	Нижний патрубок внутри емкости SDB900-1.2M	1
	89013812	Нижний патрубок внутри емкости SDB1000-1.0M	1
	89013826	Нижний патрубок внутри емкости SDB1000-1.2M	1
	01172010	Дюзы (185 мм) для SDB700 SDB800	8
13	01172011	Дюзы (233 мм) для SDB900	8
	89010613	Дюзы (185 мм + 129 мм)	8
14	89013828	1.5" Нижний фильтр	1
15	01172007	Дюзы (115 мм)	8
	01161065	Подставка для SDB700	1
	01161067	Подставка для SDB800	1
	01161068	Подставка для SDB900	1
	01161069	Подставка для SDB1000	1
17	89013829	03013019 M12 Гайка*4Pc; +03012014 M12 Шайба*4Pc	1
18	78010107	Пробка для слива воды	1
19	89012807	Пробка 2.0" для отвода песка	1
20	89013814	Смотровое отверстие для фильтра SDB	1
21	02020016	Уплотнительное кольцо	1
22	88280806	Кран 2.0" с боковым креплением	1

Замена деталей многопортового крана

№ п/п	Номер	Описание	Кол-во
1	01013003	Ручка	1
2	03018008	Штифт	1
3	01181027	Шайба	1
4	01051026	Крышка	1
5	89280301	Болт с гайкой	10
6	01111048	Фитинг для датчика давления/ограничителя	1
7	89021703	Дренажная пробка с уплотнительным кольцом	1
8	06011029	Мастяный манометр с уплотнительным кольцом (40Psi)	1
9	02011007	Уплотнительное кольцо для ротора крана	8
10	01051033	Фитинг 2.0" (белый)	3
11	01171154	Соединение	3
12	01051032	Прижимная гайка (белая)	3
13	02011009	Уплотнительное кольцо для крышки крана	1
14	01181002	Шайба для пружины	1
15	02011022	Уплотнительное кольцо для крышки крана	2
16	03014014	Пружина для крана	1
17	01021002	Ротор крана	1
18	02311003	Спайдер	1
19	01051027	Корпус крана (белый)	1
20	89280104	Смотровое стекло с уплотнительным кольцом	1
21	02011011	Уплотнительное кольцо	1
22	01051035	Муфта (белая)	1
23	01051028	Соединительная гайка (белая)	2
24	02011010	Уплотнительное кольцо для переходника	1
25	01051029	Стартерный клапан (белый)	1
26	01051195	Патрубок (белый)	1
27	01171035	Переходник	1

