



KRIPSOL

Инструкция по установке, использованию и обслуживанию насосов Kripsol для частных бассейнов



Модель NK

1. ОПИСАНИЕ

1.1 Электронасосы данного типа предназначены для обеспечения циркуляции воды в частных и общественных бассейнах.

1.2 ТЕХНИЧЕСКИЕ ХАРАКТЕРИСТИКИ

Двигатель:

Номинальная мощность: см. заводскую маркировку электронасоса

Класс изоляции: класс F

Эксплуатация: непрерывная

Защита: IP 54

Ток: однофазный и трехфазный (см. заводскую маркировку)

Потребляемая мощность: см. заводскую маркировку

Частота: см. заводскую маркировку

Оборотов в минуту: см. заводскую маркировку

Материал вала: нержавеющей сталь

Подшипник: защищенный шариковый подшипник

Температура окружающего воздуха: не более 50°C

Насос:

Температура воды: не более 50°C

Максимальное давление: 2 бар

Тип крыльчатки: закрытая

Тип уплотнителя: механический сальник

Тип крыльчатки и диффузора: тип NK, синтетический материал (PP) и NORYL

Корпус насоса: тип NK, синтетический материал (PP)

Тип фильтра: тип NK, синтетический материал (SAM)

Сетка: тип NK, синтетический материал (PP)

Диаметр всасывающего трубопровода: внешний 2"-внутр.1 1/4" (тип NK).

Диаметр напорного трубопровода: внешний 2"-внутр.1 1/4" (тип NK).

2. ОБЩИЕ ПОЛОЖЕНИЯ

2.0 ВСТУПЛЕНИЕ

Настоящее руководство содержит всю необходимую информацию по подключению, работе и обслуживанию насоса.

Для получения максимальной эффективности работы устройства, указанной производителем в технической характеристике, необходимо четко выполнять все рекомендации данного руководства.

Соблюдение правил увеличит срок эксплуатации оборудования. В случае необходимости поставщик предоставит дополнительную информацию.

2.1 ПРЕДУПРЕДИТЕЛЬНЫЕ ЗНАКИ, ИСПОЛЬЗУЕМЫЕ В РУКОВОДСТВЕ

Действия, сопровождающиеся риском для жизни человека, обозначаются следующими знаками:



ОСТОРОЖНО!



ОПАСНО!

Все остальные действия, не соблюдение которых может привести к физическим повреждениям оборудования из-за его неправильной работы, имеют маркировку:

ATTENTION



ВНИМАНИЕ!

2.2 ЗАВОДСКАЯ МАРКИРОВКА (ЕЕС 89/392 P.1.7.4.A)

Меры предосторожности на заводской маркировке или на наклейке производителя должны строго соблюдаться. Содержание данных маркировок можно найти в пункте 1.2 настоящего руководства.

2.3 ГАРАНТИЯ (ОТВЕТСТВЕННОСТЬ)

Несоблюдение рекомендаций приведенных в настоящем руководстве, освобождает изготовителя или продавца от ответственности и гарантийных обязательств, в случае возникновения несчастных случаев или повреждений.

2.4 СТАНДАРТЫ

Электронасосы изготовлены в соответствии с необходимыми требованиями по безопасности и охране здоровья согласно директивам ЕС 89/392/ЕЕС, 91/368/ЕЕС.

3. МЕРЫ ПРЕДОСТОРОЖНОСТИ

3.1



ОСТОРОЖНО!

Безопасность работы оборудования можно гарантировать, если подключение осуществлено в соответствии со схемами на стр.8 «ИЛЛЮСТРАЦИИ». Не следует пренебрегать условиями эксплуатации и ограничениями, упомянутыми в настоящем руководстве (глава 1.2 – технические характеристики). Соблюдение каждой страной правил техники безопасности – обязательно.

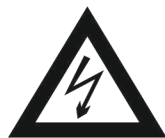
3.2



ОСТОРОЖНО!

Убедитесь, что оборудование готово к работе и используется по назначению. Проверьте правильность соблюдения технических условий, правил подключения, запуска и последующей эксплуатации оборудования (см. глава 1 – технические характеристики).

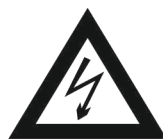
3.3



ОПАСНО!

Все работы по подключению, ремонту и обслуживанию насоса осуществляются только при отключенном питающем напряжении.

3.4



ОПАСНО!

Запрещается двигать насос во время работы. Перемещать насос разрешается только при отключенном питающем напряжении.

3.5



ОПАСНО!

Не следует включать/выключать насос в помещении с повышенным уровнем влажности. Руки и обувь должны быть сухими и чистыми, как и поверхности находящиеся в контакте с человеком.

3.6



ОСТОРОЖНО!

Детали, которые при работе насоса находятся в движении или достигают опасных температур, должны иметь защитный кожух, исключающий случайный контакт с человеком.

3.7



ОПАСНО!

Электрические проводники или части способные проводить ток, должны быть изолированы. Остальные металлические части оборудования должны иметь правильное заземление.



ОСТОРОЖНО!

Запасные части, которые могут оказаться необходимыми в работе должны быть оригиналами фирмы изготовителя, либо от фирм рекомендуемых изготовителем. Использование неоригинальных запчастей освобождает продавца-изготовителя от ответственности.

4. УПАКОВКА, ТРАНСПОРТИРОВКА И ХРАНЕНИЕ

4.1



Поставка оборудования осуществляется в заводской упаковке, что уменьшает вероятность повреждения во время транспортировки или хранения. Это исключает возможные проблемы с подключением и/или работой насоса в будущем.

4.2



Покупатель после получения оборудования должен проверить:

- состояние внешней упаковки. В случае наличия признаков серьезных повреждений, необходимо уведомить об этом поставщика оборудования.

- состояние содержания внутренней упаковки. Если дефекты указывают на возможные проблемы в работе оборудования, необходимо формально уведомить поставщика в течение 8 дней с момента доставки заказа.

4.3



Условия хранения должны обеспечивать сохранность оборудования. Следует избегать сырости и резких перепадов температур (причина конденсации).

5. УСТАНОВКА И СБОРКА

5.1 Расположение



Насос устанавливается в сухом помещении. Во избежание затопления водой делается дренаж. В сырых помещениях должна быть предусмотрена система вентиляции, которая защищает от образования конденсата. В небольшом помещении холодный воздух может достигать низкой температуры, поэтому требуется система вентиляции для поддержания температуры на уровне окружающего воздуха, но не более 50°C. Размеры помещения должны обеспечивать свободный доступ к блоку двигателя в случае его демонтажа (в горизонтальном положении) и воздушного фильтра (в вертикальном положении) (см. диаграмма 1, стр.8).

5.2 Установка



Насос необходимо устанавливать возле плавательного бассейна на расстоянии не более 3 метров от скиммера, желательно на уровне 0,5 м (но не более 3 м) ниже уровня воды. Диаметры труб зависят от объемов воды. Максимально допустимая скорость прохождения воды по трубам в момент всасывания – 1,2 м/с, в обратном направлении – 2 м/с.

В любом случае, диаметр всасывающей трубы не должен быть меньше диаметра патрубка насоса. Всасывающая труба должна быть установлена с уклоном, чтобы не допустить образование воздушных пробок.



При стационарной установке (насос расположен ниже уровня воды) один кран размещается на всасывающей трубе, а другой – на магистральном трубопроводе.

5.3 Подсоединение к сети



- работы по подключению должны выполняться только квалифицированным специалистом в соответствии с Инструкцией и соблюдением Технических Условий.

- при подключении к сети необходимо использовать нулевые и заземленные провода.

- напряжение в сети должно соответствовать мощности оборудования в соответствии с заводской маркировкой.

- заземленный провод должен быть без повреждений и иметь соответствующую длину, необходимую для передачи тока оборудованию (см. заводскую маркировку).

- заземленный провод должен иметь соединение со всеми металлическими частями оборудования, по которым не проходит ток, но которые открыты и случайно могут оказаться под напряжением (рис. 2 и 5, стр. 8 и 10).

В обязательном порядке должен быть установлен распределительный щит, на котором будут все необходимые элементы защиты:

- общий или унipoлярный выключатель
- автомат защиты электродвигателя на соответствующую мощность.

Система защиты должна соответствовать техническим условиям и рекомендациям производителя оборудования (в соответствии с заводской маркировкой).

- в насосах с трехфазными двигателями, коммутаторные переключатели обмотки двигателя должны располагаться должным образом (рис.4-5, стр.10)

- кабель подключается к клеммам через муфты уплотнения для защиты от влаги и грязи.

6. ЗАПУСК

6.0

Перед подключением оборудования к сети необходимо:



ОПАСНО!

- проверить правильность подключения к сети;
- вручную проверить, не заклинил ли электронасос (через крышку вентилятора).

6.1 Заливка насоса



Запрещается запускать электронасос в режиме холостого хода (без воды).

Перед запуском насоса, расположенного выше уровня воды в бассейне снимаете крышку насоса (2) (рис. 6 стр.13) и аккуратно заливаете насос чистой водой до уровня всасывающего патрубка и закрываете крышкой (2). Убедитесь, что крышка герметично закрыта.



ОСТОРОЖНО!

У насоса, находящегося ниже уровня воды, крышка (2) должна быть герметично закрыта. Аккуратно откройте кран на входе насоса и залейте насос водой. При этом кран на выходе насоса должен быть открыт.



Запрещается запускать оборудование в разобранном виде и с отсутствующим фильтром (4) (рис.6, стр.13). Это может стать причиной заклинивания двигателя насоса.

6.3 Направление вращения



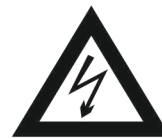
Убедитесь, что вал двигателя свободно вращается; запрещается запускать насос при заблокированном двигателе. Для ручного запуска с помощью отвертки, на конце вала со стороны вентилятора имеется паз (рис. 1, стр. 8). В трехфазных двигателях, работающих в обратном направлении крыльчатка (13) может открутиться. Обратное вращение может стать причиной механических повреждений. Запустите двигатель на несколько секунд и убедитесь, что направление вращения совпадает с направлением обозначенным стрелкой на крышке вентилятора. В противном случае свяжитесь с монтажником (смените

6.4 Внимание



Убедитесь, что сила тока в двигателе не превышает значение, указанное на маркировке двигателя (48) (рис.6, стр.13).

7. ОБСЛУЖИВАНИЕ/ХРАНЕНИЕ



ОПАСНО!

Запрещается производить регулировку насоса при включенном питании.

7.1



Регулярно производите проверку и чистку фильтра насоса (4) (стр. 13).

Чтобы снять предфильтр, установите краны в положение "закр", снимите крышку корпуса насоса (2) и достаньте фильтрационную сетку (4). Промойте ее под струей воды и верните на место. Не следует трясти сетку, чтобы не повредить её. Уплотнительное кольцо (3) крышки (2) смажьте вазелином.

Запрещается мыть сетку (4) с помощью химических моющих средств.

Помните, что изменения положения крана переключения режимов работы фильтрационной установки должны осуществляться только с выключенным насосом.

7.1



При консервации насоса необходимо удалить воду из кожуха насоса. Для этого следует снять крышку префильтра и открутить дренажную пробку.

Перед запуском насоса верните дренажный патрубок (7) и уплотнительное кольцо (8) на место. Наполните насос водой и с помощью отвертки проверьте, что вал двигателя свободно проворачивается. Если его заклинило, вызовите квалифицированного специалиста.

В случае попадания воды в двигатель, не пытайтесь его включить самостоятельно; вызовите электрика, чтобы он разобрал и просушил двигатель.

8. ДЕМОНТАЖ

8.1



ОСТОРОЖНО! ОПАСНО!

- отключите общее питание и дифференциальный выключатель (выполняется квалифицированным специалистом);
- снимите питающие кабели с клемм;
- снимите насос.

8.2



Чтобы разобрать электронасос используйте подробные рисунки, имеющиеся в руководстве. Открутите 4 болта (9) и с помощью двух отверток отделите корпус от фланца.

Чтобы снять крыльчатку (13), снимите диффузор (12) и снимите крышку (47), затем вентилятор охлаждения (14).

С помощью плоскогубцев зафиксируйте вал, затем, вращая против часовой стрелки, открутите крыльчатку (13).

9. СБОРКА



Перед сборкой насоса все его части должны быть очищены от грязи и пыли, и при необходимости, заменены на новые.

Чтобы собрать насос, действуйте в обратной последовательности.

При замене сальника обратите внимание на правильную установку его элементов.

10. ЗАПАСНЫЕ ЧАСТИ

При заказе запасных частей, руководствуйтесь наименованием изделий согласно чертежу (рис.6, стр.13).

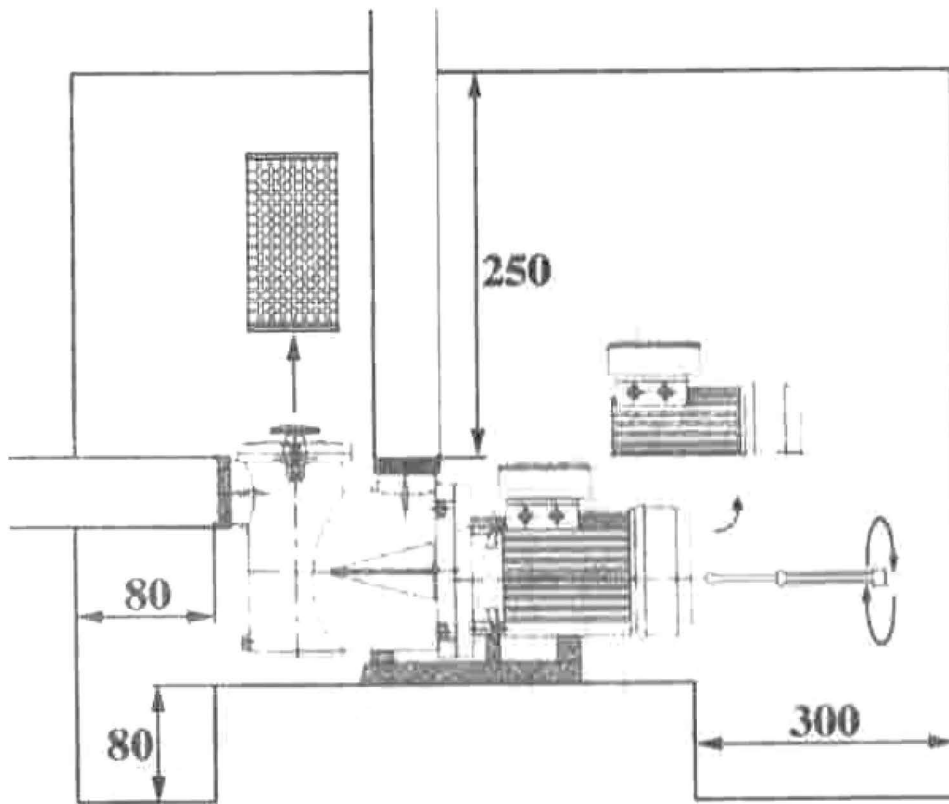


рис. 1

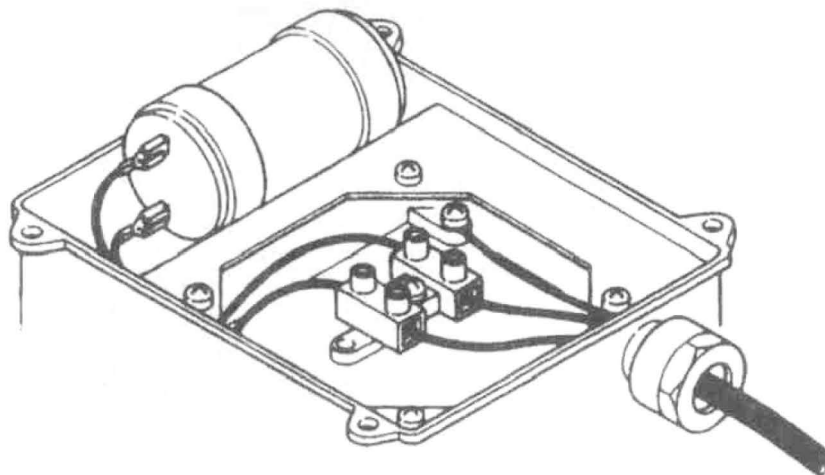


рис. 2

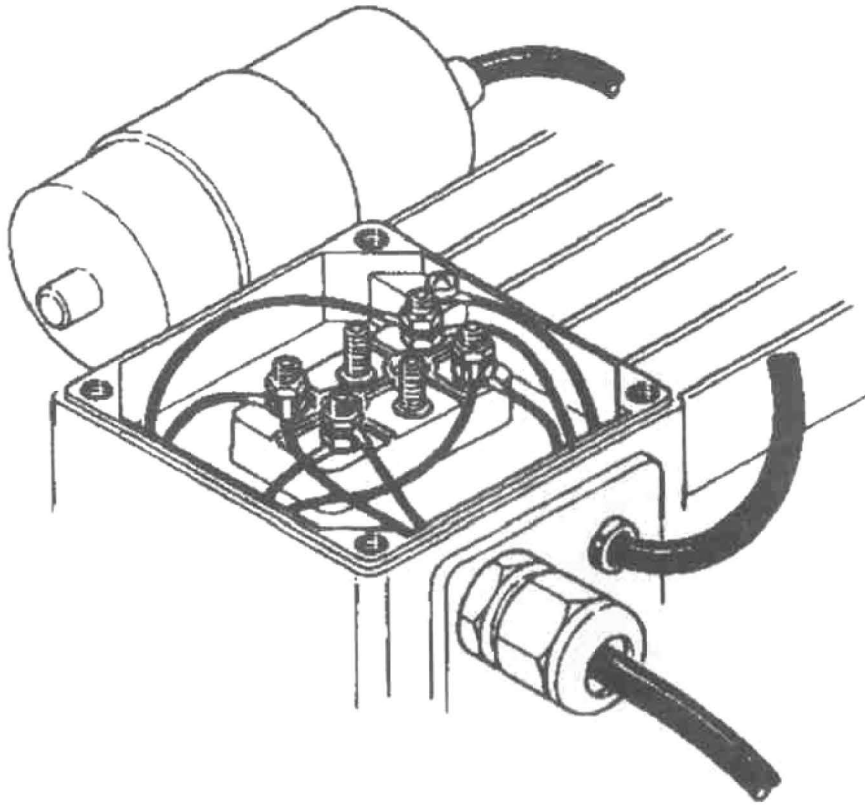


рис. 3

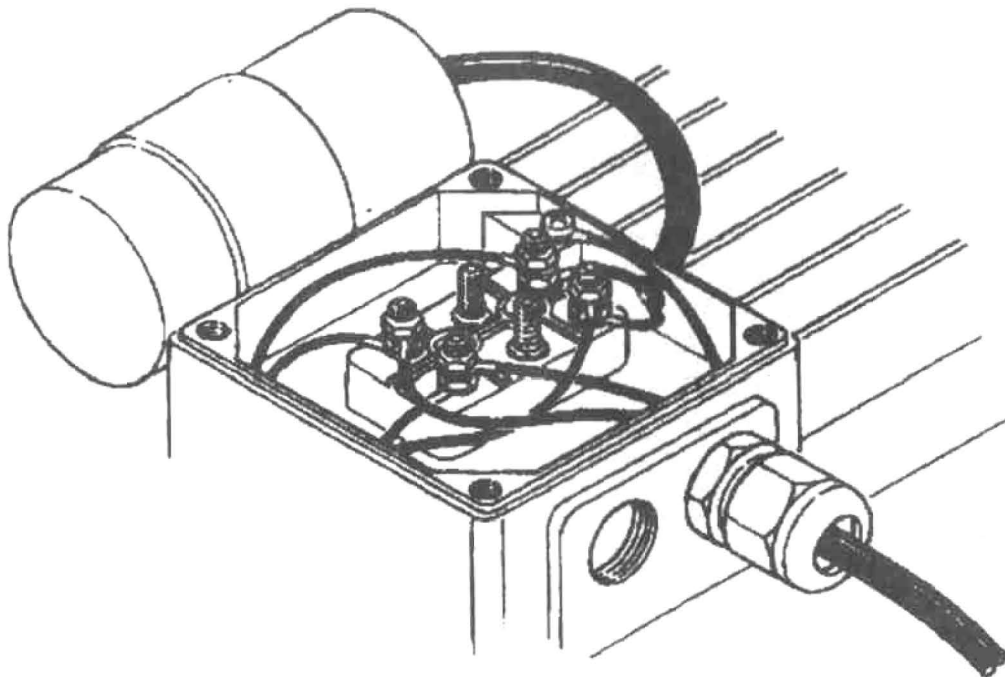


рис. 3А

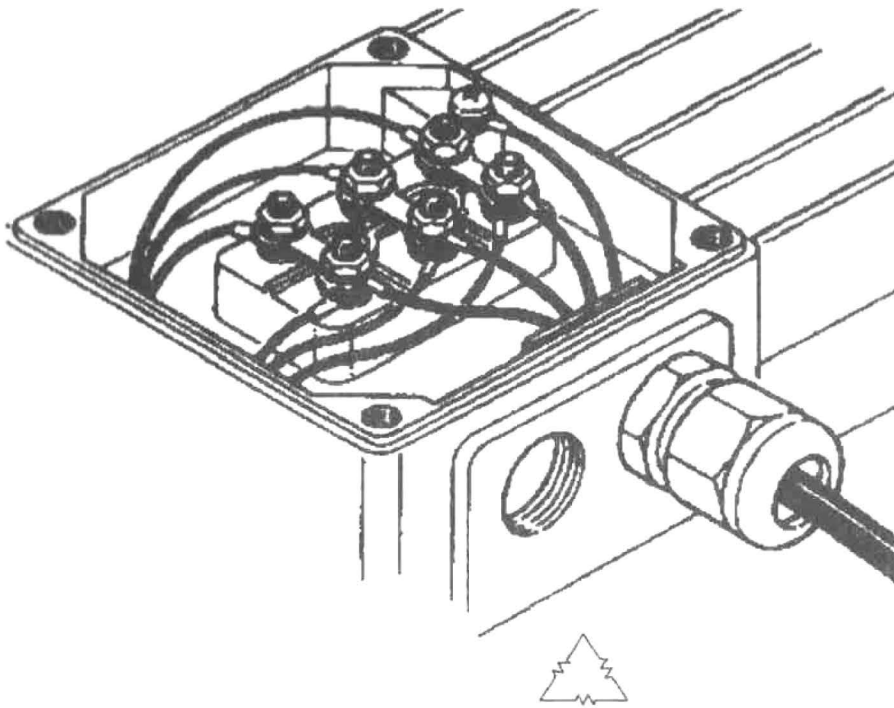


рис. 4

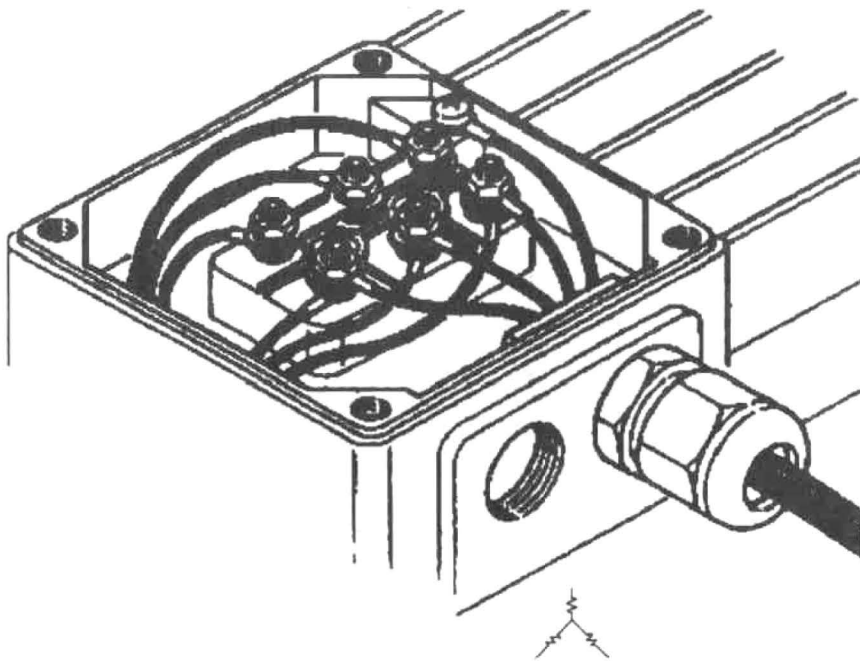
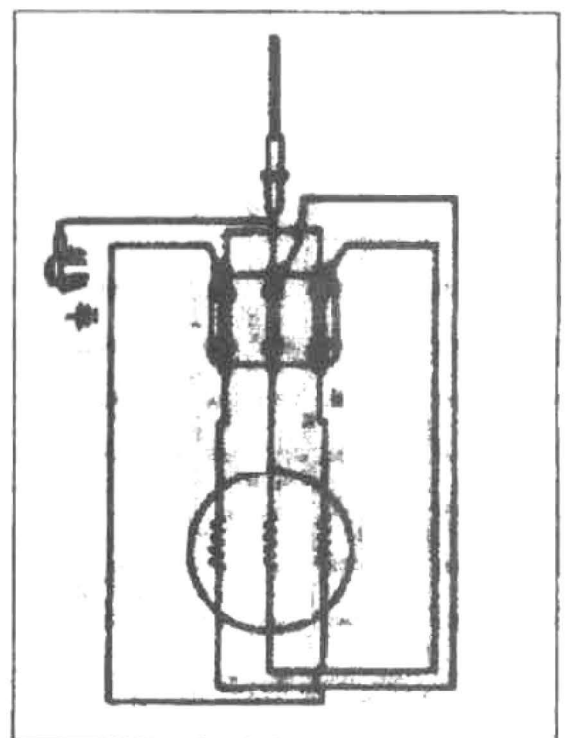
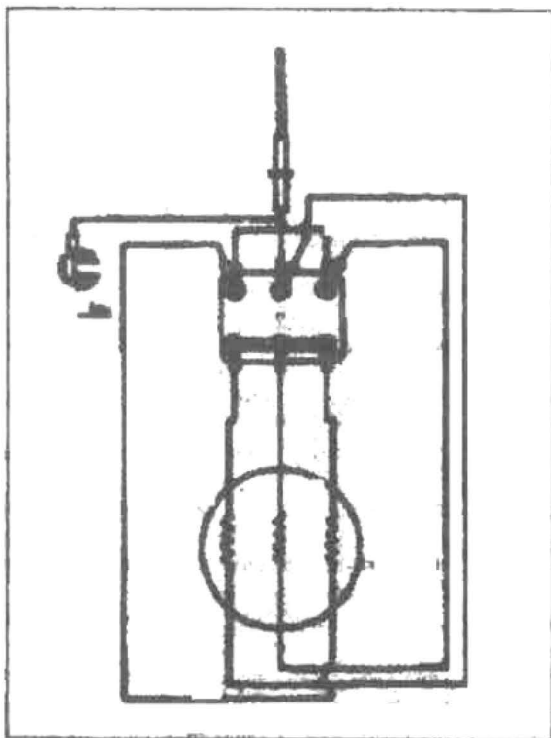
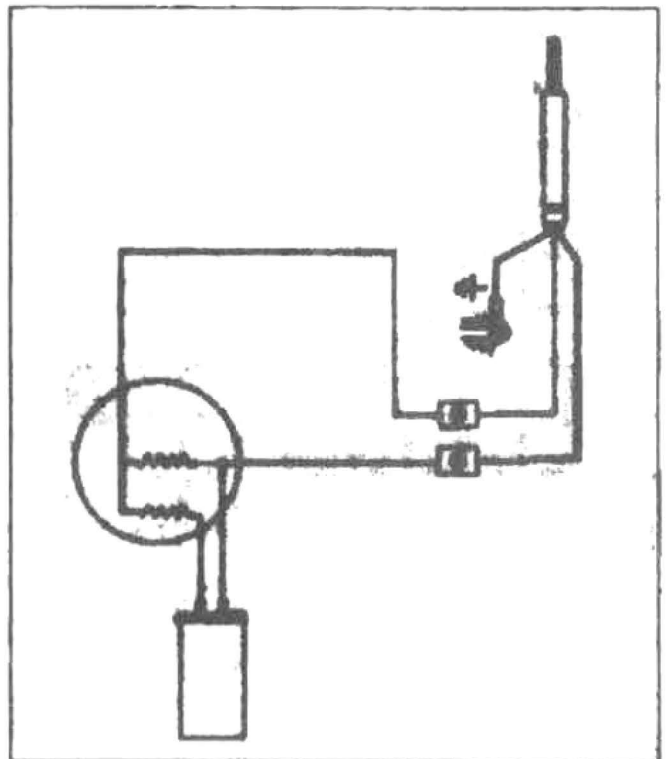
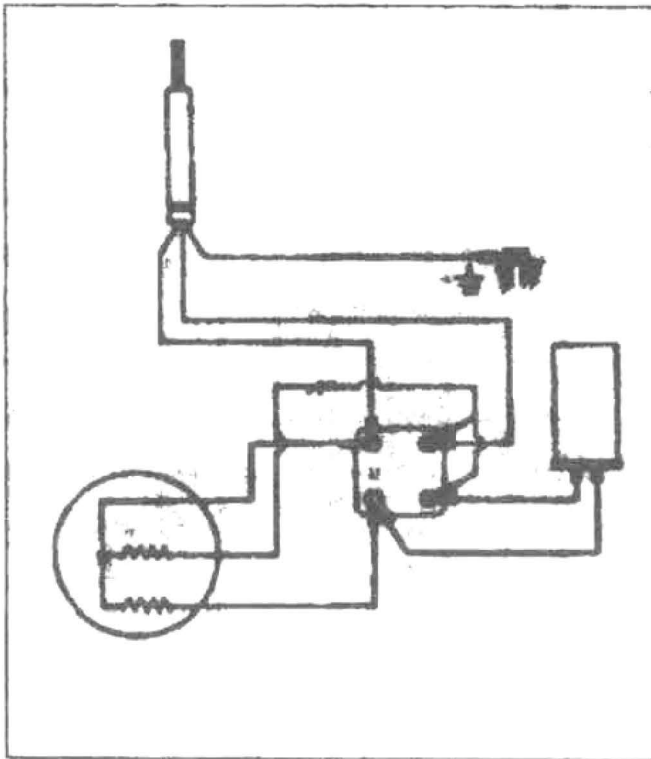


рис. 5



Соединение звездой



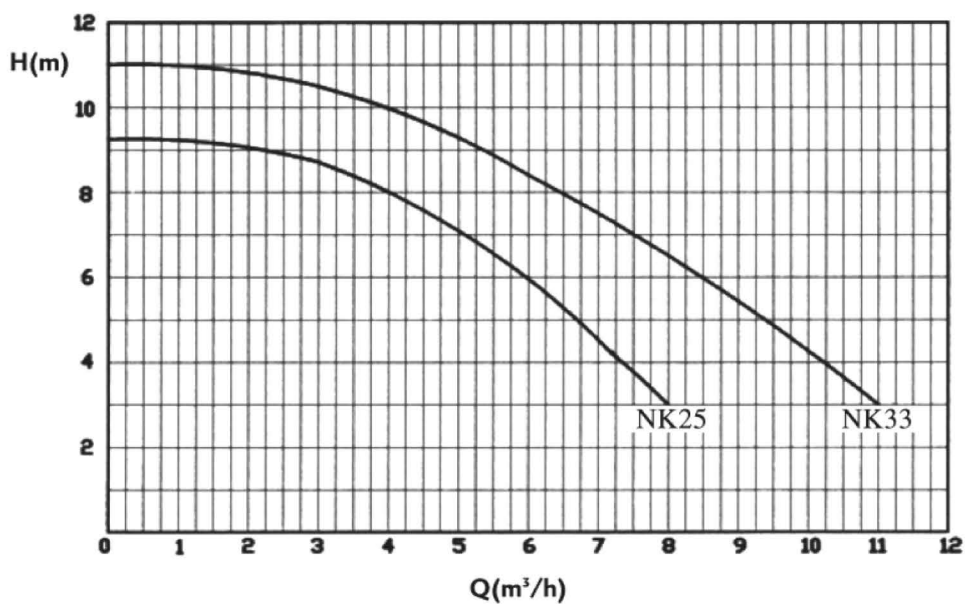
Соединение треугольником



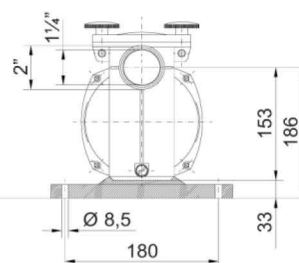
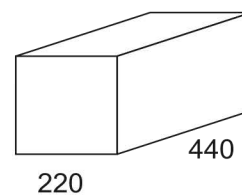
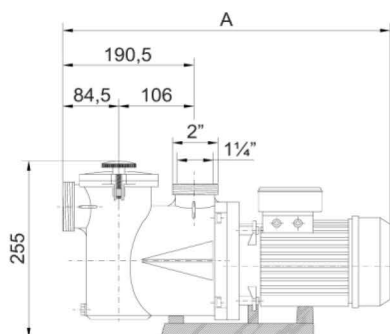
ТЕХНИЧЕСКИЕ ХАРАКТЕРИСТИКИ

Тип	P2 HP	P1 KW	Высота столба воды, м									
			3	4	5	6	7	8	9	10	10.5	11
			Производительность, м ³ /час									
NK 25B	0.25	0.34	8	7.3	6.7	6	5.1	4	2.1	-	-	-
NK 33B	0.33	0.45	11	10.2	9.3	8.4	7.5	6.4	5.3	4	3.1	0

Тип	P2 HP	P1 KW	1 фазный		
			V	A	COND.
NK 25B	0.25	0.34	230	1.3	12
NK 33B	0.33	0.45	230	1.8	12



Тип	A мм	Вес кг
		1-фаза
NK 25B	422	5.6
NK 33B	422	6



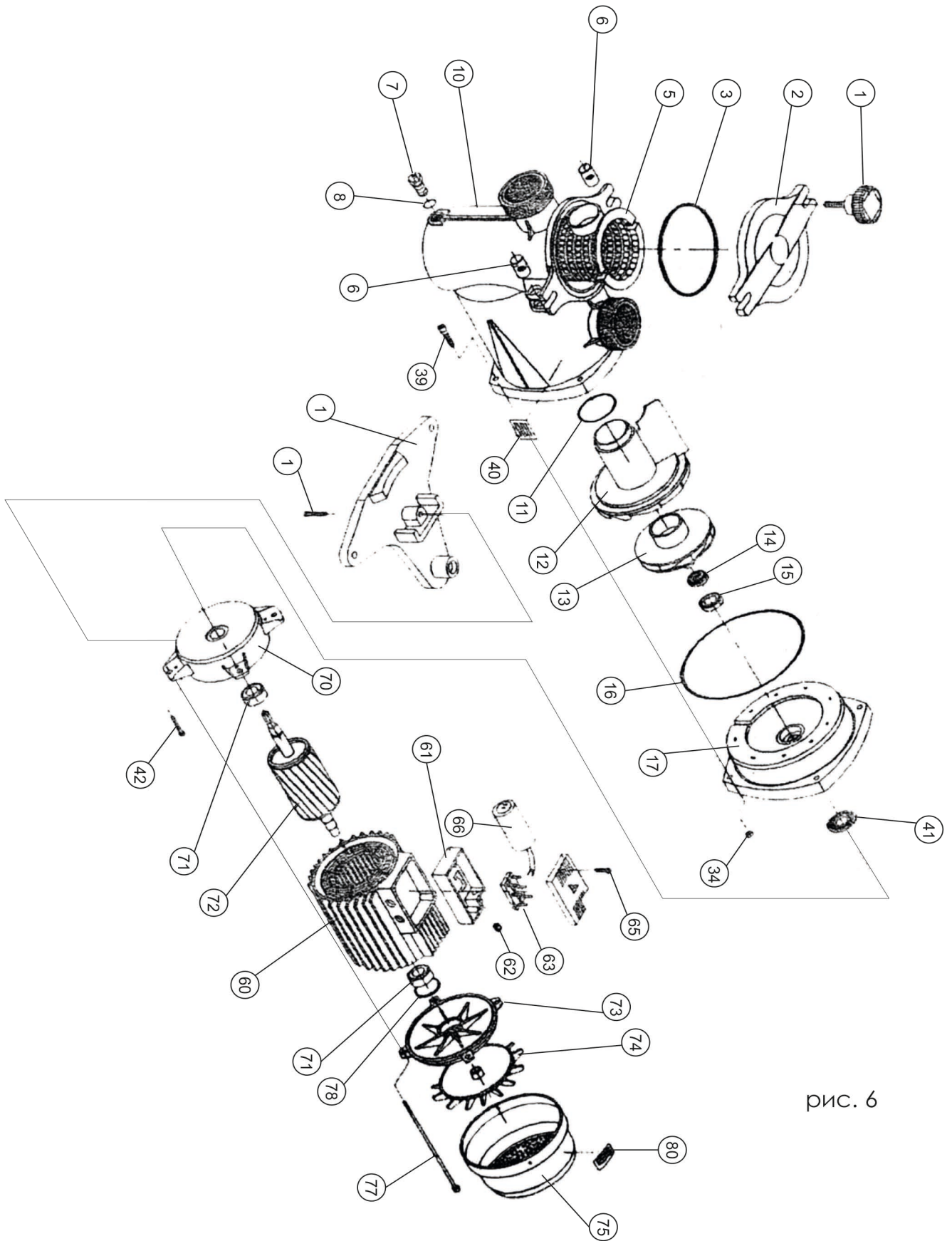


рис. 6

НАИМЕНОВАНИЕ ЗАПАСНЫХ ЧАСТЕЙ

№ п/п	Наименование	Кол-во в 1 изделии
1	Болт крышки	2
2	Крышка префильтра	1
3	Уплотнительное кольцо	1
5	Корзина фильтра	1
6	Шарнирное соединение	2
7	Сливная пробка	1
8	Уплотнительное кольцо	1
10	Корпус насоса	1
11	Уплотнительное кольцо диффузора	4
12	Диффузор	1
13	Крыльчатка	1
14	Механическое уплотнение (сальник)	1
15	Сальник	1
16	Уплотнительное кольцо фланца	1
17	Фланец	1
18	Суппорт (подставка)	1
34	Гайка	4
39	Винт	4
40	Заводская табличка насоса	1
41	Резиновая шайба	1
42	Винт	5
60	Статор	1
61	Распределительная коробка	1
62	Уплотнитель	1
63	Клеммная колодка	1
64	Крышка распределительной коробки	1
65	Винт	2
66	Конденсатор	1
70	Передний фланец двигателя насоса	1
71	Подшипники	2
72	Ротор	1
73	Задний фланец двигателя насоса	1
74	Вентилятор	1
75	Крышка вентилятора	1
77	Анкерный болт	4
78	Кольцо	1
80	Заводская табличка двигателя	1

11. ИНСТРУКЦИЯ ПО МОНТАЖУ И ЗАПУСКУ ИЗДЕЛИЯ.

11.1. Общие указания.

Работы по установке и подключению насоса Kripsol Ninfa NK должны производиться только квалифицированным и аттестованным специалистом, имеющим разрешение и лицензию на проведение соответствующих видов работ.

11.2. Подготовка к монтажу изделия.

Рекомендует перед установкой насоса Kripsol Ninfa NK выполнить нижеследующие действия:

- для удаления воды из технического помещения в аварийных ситуациях (при нарушении герметичности системы, переполнении балансной ёмкости и т.п.) в полу технического помещения должны быть обустроены канализационные трапы или приямок с погружным насосом соответствующей производительности.

- для приямка с погружным насосом должна быть предусмотрена съёмная крышка, не препятствующая поступлению в приямок воды, подводку погружному насосу электропитания и пол в техническом помещении должен иметь уклон 1% в сторону трапов или приямка.

- для установки насоса Kripsol Ninfa NK в техническом помещении изготовить постамент или специальную подставку соответствующих размеров указанных в настоящем РЭ.

- в техническом помещении необходимо обеспечить влажность воздуха не более 60%, температуру воздуха от +10 до +35 градусов Цельсия.

- в зонах проведения работ по установке оборудования необходимо обеспечить освещение.

- во избежание повреждения, перемещения устанавливаемого оборудования и трубопроводов, в техническом помещении произвести подготовительные, общестроительные, отделочные работы до установки оборудования.

- помещение, где производятся работы по монтажу оборудования и трубопроводов бассейна должно быть оборудовано системой вентиляции необходимых характеристик.

Для подготовки насоса Kripsol Ninfa NK к монтажу выполните нижеследующие операции:

- Извлеките насос Kripsol Ninfa NK из упаковки, внешним осмотром убедитесь в отсутствии механических повреждений его.

- Если насос Kripsol Ninfa NK внесён в помещение после транспортирования при отрицательных

температурах, необходимо перед включением выдержать его при комнатной температуре в течение не менее 24-х часов.

- При доставке насоса к месту монтажа следите за чистотой разъемных соединений.

11.3. Монтаж и демонтаж.

Монтаж насоса Kripsol Ninfa NK выполнять в следующем порядке:

- Установите насос Kripsol Ninfa NK на постамент (или специальную подставку) таким образом, чтобы он находился ниже уровня воды бассейна (не более 3м) или уровня воды в переливной емкости. Постамент или подставка должна быть выше уровня пола не менее чем на 100 мм. Постамент или подставка должны иметь горизонтальную поверхность для установки насоса. Размеры постамент и расположение насоса на нем указаны на «рис-11.3.1».

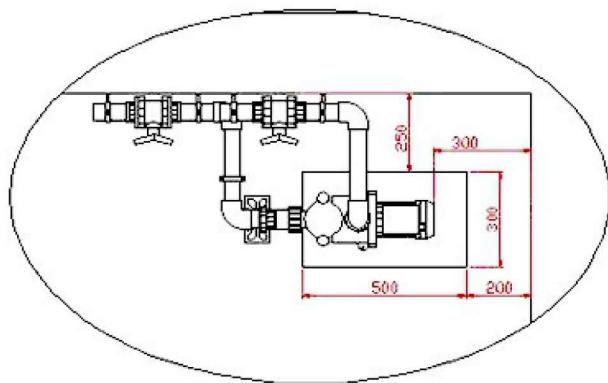


рис 11.3.1

- Закрепите насос Kripsol Ninfa NK при помощи соответствующего крепежа (не входит в комплект поставки). При необходимости для установки насоса используйте резиновый коврик или резиновые виброгасящие прокладки (в комплект поставки не входят).

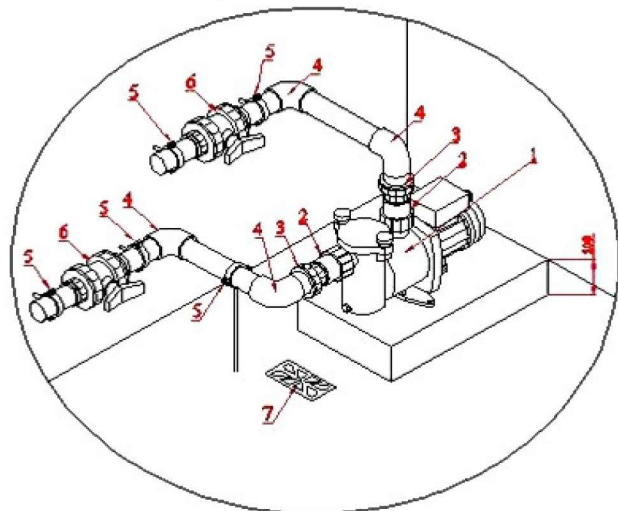
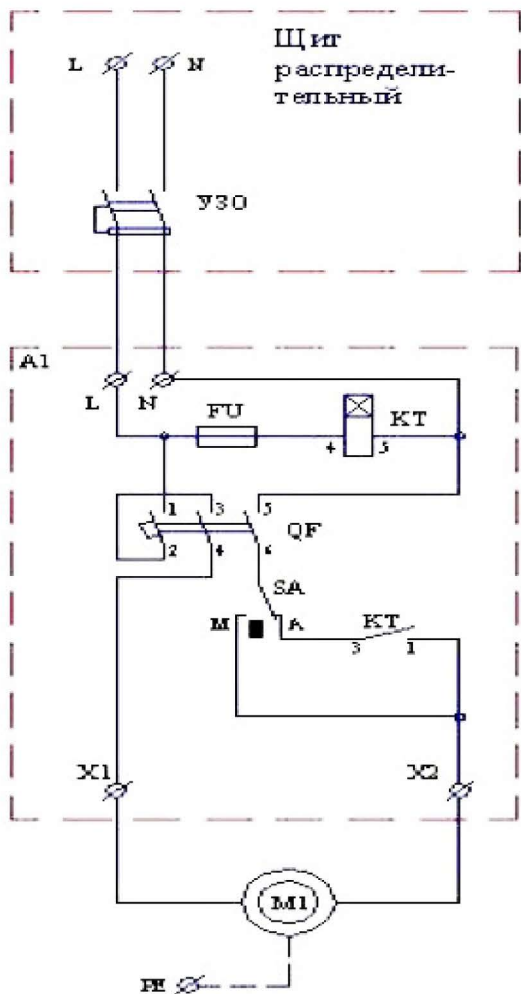


рис 11.3.2

- Перед подсоединением трубопроводов снимите заглушки с входного и выходного отверстий насоса Kripsol Ninfa NK.

- Подсоедините трубопроводы к насосу Kripsol Ninfa NK как показано на рис-11.3.2. Перечень трубопроводной арматуры указан в таблице 1.

Поз	Наименование
1	Насос Kripsol Nina NK
2	Муфта с внутр. резьбой д.63/50-2"
3	Муфта разъемная д.50
4	Угольник 90 гр. д.50
5	Держатель труб д. 50 металлический
6	Кран шаровый разъемный д.50
7	Трап для слива воды в аварийных ситуациях



В случае использования насоса в качестве циркуляционного насоса фильтровальной установки в контуре системы водообмена бассейна.

- подсоедините насос Kripsol Ninfa NK к системе электроснабжения как показано на Эл.схеме 1. При подсоединении насоса к системе электроснабжения используйте провод сечением не менее 3x0.75мм², внешний диаметр провода должен соответствовать диаметру муфты уплотнения кабеля коробки распаячной насоса для обеспечения герметичности подсоединения.

Таблица условных обозначений для Эл.схемы:

Поз	Наименование
УЗО	Устройство защитного отключения
А1	Контрольная панель с таймером (1) 230v AM- 100*
М1	Двигатель насоса Kripsol Ninfa NK
QF	Выключатель автоматический 3-х пол. 10А
КТ	Таймер контр. панели AM-100, AM-25
FU	Предохранители д/контр. панели с тайм. AM- 100
SA	Переключатель 3-х поз. (для щитков)

Демонтаж насоса Kripsol Ninfa NK выполнять в следующем порядке:

- Отключите насос от системы электроснабжения;
- Закройте вентили на всасывающем и напорном трубопроводах;
- Слейте воду из насоса;
- Отсоедините от насоса питающий провод и провод заземления;
- Отсоедините от насоса всасывающий и напорный трубопроводы;
- Освободите насос от соответствующего крепежа;
- Снимите насос с постамент (или специальной подставки).

11.4. Наладка, стыковка и испытания.

Перед включением насоса Kripsol Ninfa NK выполните следующие операции:

- Снимите кожух вентилятора насоса и отверткой прокрутите ротор, он должен свободно вращаться;
- Заполните насос водой;
- Убедитесь, что все необходимые краны открыты;
- Убедитесь, что уровень воды соответствует необходимому уровню воды;
- Убедитесь, что ни какие посторонние предметы не мешают свободному движению воды в трубопроводах подсоединенных к насосу;
- Убедитесь в герметичности трубопроводов и резьбовых соединений;
- Проверьте параметры питающей электросети;

11.5. Запуск.

- Включите насос;
- Проверьте, не превышает ли сила тока в двигателе значение, указанное на маркировке двигателя. В случае превышения, снизьте давление в напорном трубопроводе, обеспечьте необходимые параметры.
- Убедитесь в отсутствии повышенной вибрации или шума при работе насоса;
- Убедитесь в герметичности трубопроводов и резьбовых соединений;
- Выключите насос;

KRIPSOL