

---

**Руководство по эксплуатации  
Фильтра  
(760 мм, 22м<sup>3</sup>/ч) Hayward  
HCFS30212LVA San Sebastian  
SSB760 San Sebastian SSB  
760.C**

---

**СОДЕРЖАНИЕ**

1. <u>Описание и работа изделия</u>	1
1.1. <u>Назначение</u>	1
1.2. <u>Габаритные и присоединительные размеры</u>	2
1.3. <u>Технические характеристики</u>	2
1.4. <u>Состав изделия</u>	2
1.5. <u>Устройство и работа</u>	5
2. <u>Инструкция по монтажу и запуску изделия</u>	8
2.1. <u>Общие указания</u>	8
2.2. <u>Меры безопасности при монтаже</u>	8
2.3. <u>Подготовка к монтажу изделия</u>	8
2.4. <u>Монтаж и демонтаж</u>	9
2.5. <u>Наладка, стыковка и испытания</u>	12
2.6. <u>Запуск</u>	12
3. <u>Использование по назначению</u>	13
3.1. <u>Эксплуатационные ограничения</u>	13
3.2. <u>Подготовка изделия к использованию</u>	14
3.3. <u>Использование изделия</u>	14
3.4. <u>Меры безопасности при эксплуатации</u>	16
3.5. <u>Действия в экстремальных условиях</u>	16
4. <u>Техническое обслуживание</u>	16
4.1. <u>Общие указания</u>	16
4.2. <u>Меры безопасности при техническом обслуживании</u>	16
4.3. <u>Порядок технического обслуживания</u>	16
4.4. <u>Проверка работоспособности изделия</u>	17
4.5. <u>Консервация расконсервация</u>	17
5. <u>Текущий ремонт</u>	17
5.1. <u>Общие указания</u>	17
5.2. <u>Меры безопасности</u>	17
6. <u>Хранение</u>	17
7. <u>Транспортирование</u>	17
8. <u>Утилизация</u>	17
9. <u>Свидетельство о продаже</u>	17
10. <u>Гарантийный талон</u>	18

Настоящее Руководство по эксплуатации (далее по текст РЭ) предназначено для ознакомления обслуживающего персонала с изделием, принципом действия, конструкцией, условиями монтажа, работой и техническим обслуживанием Фильтра (760 мм, 22м<sup>3</sup>/ч) Hayward San Sebastian SSB 760.C (далее по текст фильтр).

В состав Руководства по эксплуатации включена Инструкция по монтажу и запуску изделия (далее по тексту ИМ).

Фильтр (760 мм, 22м<sup>3</sup>/ч) Hayward San Sebastian SSB 760.C произведен испанским холдингом «Hayward». Продукция выпускается в строгом соответствии с международными стандартами качества ISO-9001 и европейскими стандартами: EC 89/392, EC 89/336/CCE, VDE 0530 (или EN60034).

## **1. Описание и работа изделия**

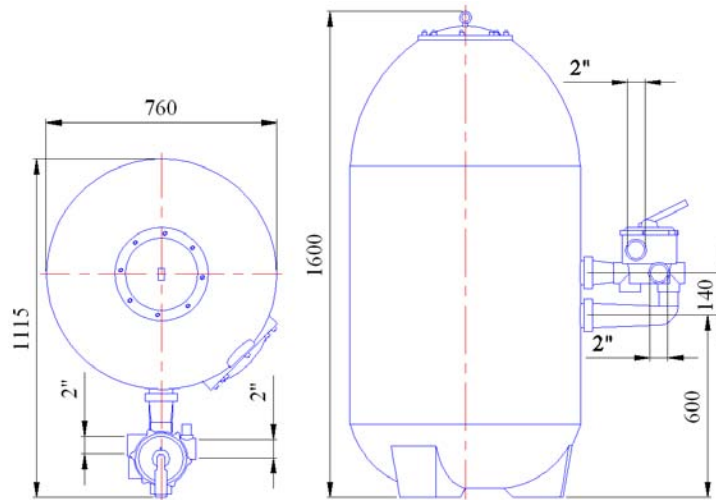
### **1.1. Назначение.**

Фильтр Hayward San Sebastian SSB 760.C предназначен для механической очистки воды в бассейнах объемом до 110 куб. м. Область применения плавательные бассейны.

### **1.2. Габаритные и присоединительные размеры.**

Габаритные и присоединительные размеры Фильтра Hayward San Sebastian SSB 760.C указаны на рисунке 1.

**Рисунок 1**



Габариты фильтровальной установки	Ед.изм. мм	Длина 1115	Ширина 760	Высота 1600
-----------------------------------	---------------	---------------	---------------	----------------

## 1.2. Технические характеристики.

### ВНИМАНИЕ !!!

Завод изготовитель оставляет за собой право изменения технических характеристик оборудования без уведомления потребителей. Для уточнения технических характеристик оборудования, изучите маркировку, находящуюся на корпусе изделия или сопроводительные документы, находящиеся в упаковке изделия

По устойчивости климатическим воздействиям Фильтр Hayward San Sebastian SSB 760.C соответствует исполнению УХЛ категории размещения 4.2 по ГОСТ 15150.

Основные технические характеристики Фильтра Hayward San Sebastian SSB 760.C приведены в таблице 1

Таблица 1

Наименование параметра	Ед.изм.	Значение параметра
Масса песковой засыпки	кг	650
Масса фильтра	кг	67
Температура окружающего воздуха	°С	от +10 до +35
Влажность окружающего воздуха, не более	%	60
Температура воды, не более	°С	45
Давление, не более	бар	1,5
Диаметр подсоединяемых трубопроводов. Не менее	мм	63
Фракция песка	мм	0,5-1,0 (600 кг.)
Фракция песка	мм	1-3 (50 кг.)
Площадь фильтрации	кв.м.	0,45
Рекомендуемая производительность насоса для обеспечения скорости фильтрации 40-50 м/ч	Куб.м/ч	18-22
Рекомендуемая производительность насоса для обеспечения скорости фильтрации 20-22 м/ч	Куб.м/ч	9-10

## 1.4. Состав изделия.

Детализовка Фильтра Hayward San Sebastian SSB 760.C представлена на рисунках 2, 3, 4; в таблицах 2, 3, 4 указаны соответствующие наименования деталей.

Рисунок 2

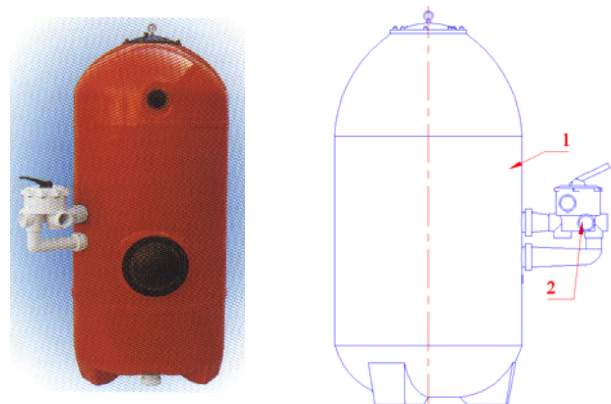
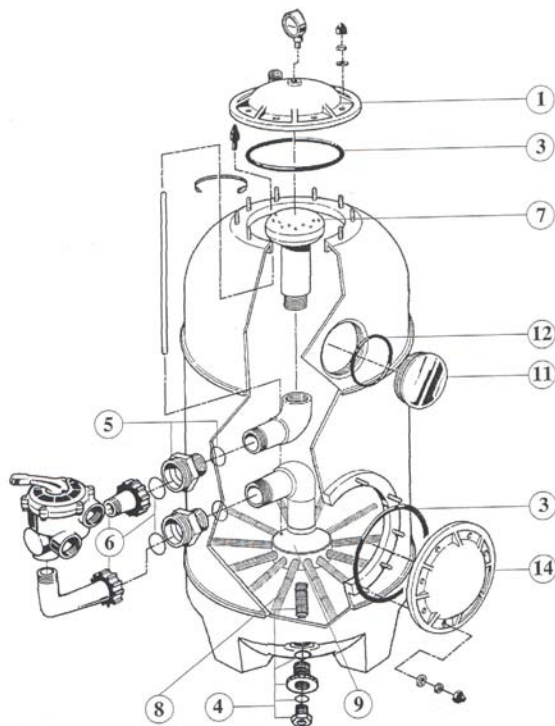


Таблица 2

Поз	Наименование
1	Фильтр Hayward San Sebastian SSB 760.C
2	Вентиль 6-ти поз.(боковой 2") Hayward VK6 63.B

Детализовка «Позиции 1 Таблицы 2» (Фильтра Hayward San Sebastian SSB 760.C) изображена на рисунке 3  
Таблица 3 Рисунок 3

Поз	Наименование
1	Крышка бочки фильтра San Sebastian Hayward RBR 010.R
2	Бочка фильтра Hayward San Sebastian SSB 760.C
3	Прокладка-кольцо крышки бочки и фильтра San Sebastian Hayward RBR 030.R
4	Пробка сливная (компл. с сепаратором) фильтра San Sebastian Hayward RBA 041.R
5	Ниппель соединения коллектора, диффузора и 6-ти поз. вентиля фильтра San Sebastian Hayward RBA 051.R
6	Комплект соединений 6-ти поз. вентиля (2") с фильтром San Sebastian Hayward R061 EC.R
7	Диффузор фильтра (бок. подсоед.) San Sebastian Hayward R071 DF.R
8	Сепаратор фильтра San Sebastian Hayward R085 BC.R
9	Коллектор фильтра (бок. подсоед.) San Sebastian Hayward RBS 091.R
11	Люк смотровой фильтра San Sebastian Hayward RSS 110.R
12	Прокладка-кольцо люка смотрового фильтра San Sebastian Hayward RSS 120.R
14	Люк технологический фильтра San Sebastian Hayward RSS 140.R



Детализовка «Позиции 2 Таблицы 2» (Вентиль 6-ти поз.(боковой 2") Hayward VK6 63.B) изображена на рисунке 4.

Рисунок 4

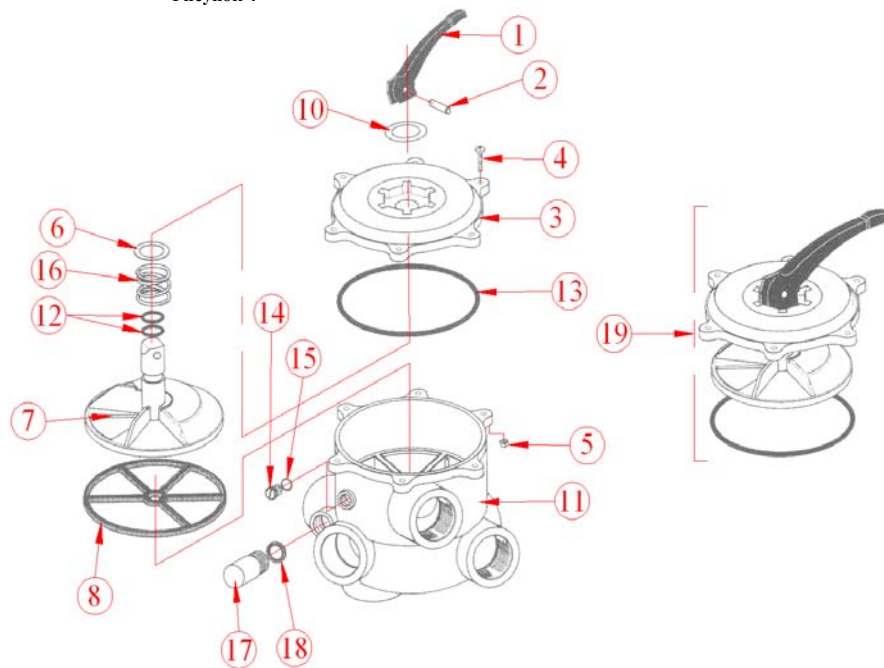


Таблица 4

Поз	Наименование
1	Ручка переключения режимов 6-ти поз вентиля Hayward RVS 001.A
2	Штифт-фиксатор ручки перекл. Режимов 6-ти поз вентиля Hayward RVS 002.A
3	Крышка корпуса 6-ти поз. вентиля (2") Hayward RVS 203.A
4	Винт из нерж. стали М6 х 35 (6 шт.) крепления крышки корпуса 6-ти поз. вентиля Hayward RVS 045.A (в комплект входит позиция 5)
5	Гайка из нерж. стали М6 (6 шт.) Крепления крышки корпуса 6-ти поз. вентиля
6	Шайба скольжения клапана переключения режимов 6-ти поз. вентиля Hayward RVS 006.A
7	Клапан переключения режимов 6-ти поз. вентиля (2") Hayward RVS 207.A
8	Прокладка переключения режимов (фигурная) 6-ти поз. вентиля (2") Hayward RVS 208.A
10	Шайба скольжения ручки переключения режимов 6-ти поз. вентиля Hayward RVS 010.A
11	Корпус 6-ти поз. вентиля (боковой 2") Hayward для фильтра San Sebastian
12	Прокладка-кольцо клапана переключения режимов 6-ти поз. вентиля для герметизации отверстия рышки Hayward RVS 012.A
13	Прокладка-кольцо крышки корпуса 6-ти поз. вентиля (2") Hayward RVS 213.A
14	Винт-заглушка гнезда манометра 6-ти поз вентиля Hayward RVS 145.A (в комплект входит позиция 15)

15	Прокладка винта-заглушки гнезда манометра 6-ти поз. вентиля Hayward
16	Пружина ручки управления 6-ти поз. вентиля Hayward RVS 016.A
17	Колпачок контроля степени загрязненности воды 6-ти поз. вентиля Hayward RVS 178.A (в комплект входит позиция 18)
18	Прокладка колпачка контроля степени загрязненности воды 6-ти поз. вентиля Hayward
19	Исполнительный механизм 6-ти поз. вентиля (2'') в сборе Hayward RVS 219.A

### 1.5. Устройство и работа.

Фильтр является неотъемлемой частью системы водоподготовки любого бассейна. Фильтр предназначен для очистки воды от механических взвесей. Благодаря фильтру вода в бассейне сохраняет «чистоту» и прозрачность в течение длительного периода времени. В состав фильтра Hayward San Sebastian SSB 760.C входят:

- Фильтр Hayward San Sebastian SSB 760.C;
- Вентиль 6-ти поз. (боковой 2'') Hayward VK6 63.B;

Бочка фильтра представляет собой резервуар, в нижней части которого расположены дренажные устройства (сепараторы) для отвода профильтрованной воды. Поверх сепараторов насыпают фильтрующий материал (кварцевый песок). В процессе фильтрования фильтр постоянно заполнен водой, выше поверхности фильтрующего материала. В режиме фильтрации вода подается сверху фильтрующего материала и отводится снизу – через дренажное устройство (сепараторы). При фильтровании происходит загрязнение фильтрующего материала, требующее его очистки. Промывку фильтрующего материала необходимо осуществлять в зависимости от интенсивности эксплуатации бассейна, но не реже одного раза в неделю. При загрязнении фильтрующего материала давление в фильтре повышается и по показанию манометра, расположенного на 6-ти поз. вентиле, можно определить необходимость дополнительной промывки, значение на манометре не должно превышать 1,5 бар.

Вентиль 6-ти поз.(боковой 2'') Hayward VK6 63.B предназначен для изменения режима работы фильтровальной установки:

- Положение «1 (FILTER)» - режим фильтрации;
- Положение «2 (BACKWASH)» - режим промывки фильтрующего материала (кварцевого песка);
- Положение «3 (RINSE)» - режим уплотнения фильтрующего материала (кварцевого песка);
- Положение «4 (WASTE)» - режим опорожнения;
- Положение «5 (RECIRCULATE)» - режим рециркуляции;
- Положение «6 (CLOSED)» - 6-ти поз. вентиль закрыт;
- Положение «0 (WINTER)» - зимнее хранение.



#### ЗАПРЕЩАЕТСЯ:

Изменять режим работы фильтра при включенном насосе фильтровальной установки.

#### ВНИМАНИЕ !!!

Переключение режима работы фильтра допускается производить после полной остановки движения воды в подводящих трубопроводах.

Рисунок 5



**В режиме фильтрации** вода подается насосом в фильтр, проходит механическую очистку и возвращается в бассейн. Схема движения жидкости в режиме фильтрации описана выше. В режиме фильтрации положение ручки вентиля показано на рисунке 5.

#### ВНИМАНИЕ !!!

Временной интервал промывки фильтрующего материала должен соответствовать интервалу указанному в эксплуатационной документации системы водоподготовки бассейна.

#### ВНИМАНИЕ !!!

Переключение режима работы фильтра допускается производить после полной остановки движения воды в подводящих трубопроводах.

Рисунок 6



**В режиме промывки** фильтра схема движения воды выглядит следующим образом: вода из ванны подается насосом в фильтр, далее проходит обратным потоком через фильтр (снизу вверх) и сбрасывается в канализацию. При промывке фильтра, для избежания завоздушивания и выхода из строя (поломки) насоса, забор воды рекомендуется осуществлять через донные сливы ванны бассейна. В режиме промывки фильтра положение ручки вентиля показано на рисунке 6.

**ВНИМАНИЕ !!!**

Временной интервал промывки фильтрующего материала должен соответствовать интервалу указанному в эксплуатационной документации системы водоподготовки бассейна.

**ВНИМАНИЕ !!!**

Переключение режима работы фильтра допускается производить после полной остановки движения воды в подводящих трубопроводах.

Рисунок 7



После промывки фильтра необходимо производить **уплотнение** фильтрующего материала (песка) в режиме уплотнения схема движения воды выглядит следующим образом: вода из ванны подается насосом на фильтр, далее проходит прямым потоком через фильтр (сверху вниз) и сбрасывается в канализацию. В режиме уплотнения фильтрующего материала (песка) положение ручки вентиля показано на рисунке 7.

**ВНИМАНИЕ !!!**

Переключение режима работы фильтра допускается производить после полной остановки движения воды в подводящих трубопроводах.

Рисунок 8



**В режиме опорожнения** схема движения воды выглядит следующим образом: вода из ванны забирается насосом, минуя фильтр, сбрасывается в канализацию. В режиме опорожнения положение ручки вентиля показано на рисунке 8.

**ВНИМАНИЕ !!!**

Переключение режима работы фильтра допускается производить после полной остановки движения воды в подводящих трубопроводах.

Рисунок 9



**В режиме рециркуляции** схема движения воды выглядит следующим образом: вода из ванны забирается насосом фильтровальной установки, минуя фильтр, возвращается в бассейн. В режиме рециркуляции положение ручки вентиля показано на рисунке 9.

**ВНИМАНИЕ !!!**

Переключение режима работы фильтра допускается производить после полной остановки движения воды в подводящих трубопроводах.

Рисунок 10

**В режиме CLOSED** 6-ти поз. вентиль закрыт. Движение жидкости через 6-ти поз. вентиль не осуществляется. В режиме CLOSED положение ручки вентиля показано на рисунке 10.



**ВНИМАНИЕ !!!**

Переключение режима работы фильтра допускается производить после полной остановки движения воды в подводящих трубопроводах.

Рисунок 11



При консервации фильтровальной установки, для предотвращения деформаций, растрескивания прокладки переключения режимов (см. рисунок 4 поз.8), ручку вентиля необходимо перевести в положение «0». В режиме зимней консервации положение ручки вентиля показано на рисунке 11.

## 2. Инструкция по монтажу и запуску изделия.

### 2.1. Общие указания.

Работы

по установке и подключению фильтра Hayward San Sebastian SSB 760.C должны производиться только квалифицированным, аттестованным и имеющим разрешение на проведение соответствующих видов работ сотрудником предприятия имеющего Государственную лицензию на проведение соответствующих видов работ, или работником



#### ЗАПРЕЩАЕТСЯ:

- Устанавливать фильтр в помещениях со взрывоопасной или химически активной средой, разрушающей металлы и изоляцию;
- Устанавливать фильтр под водопроводами;
- Устанавливать фильтр на поверхности, подверженные ударам или вибрациям;
- Устанавливать фильтр вблизи источников излучающих тепловую энергию в окружающую среду.

### 2.2. Меры безопасности при монтаже.

При проведении работ по установке и подключению фильтра Hayward San Sebastian SSB 760.C соблюдайте требования настоящего ПЭ, ПРАВИЛ УСТРОЙСТВА ЭЛЕКТРОУСТАНОВОК (ПУЭ), а также, соответствующих НОРМАТИВНЫХ ПРАВОВЫХ АКТОВ В ОБЛАСТИ БЕЗОПАСНОСТИ ЖИЗНЕДЕЯТЕЛЬНОСТИ таких как:

- ГОСТ 12.1.019-79 ССБТ. Электробезопасность. Общие требования и номенклатура видов защиты.
- ГОСТ 12.1.013-78 ССБТ. Строительство. Электробезопасность. Общие требования.
- ГОСТ 12.3.032-84 ССБТ. Работы электромонтажные. Общие требования безопасности.
- ГОСТ 12.3.019-80 ССБТ. Испытания и измерения электрические. Общие требования безопасности.
- ГОСТ 12.1.030-81 ССБТ. Электробезопасность. Защитное заземление и зануление.
- РД 153-34.0-03.150-00. Межотраслевые правила по охране труда (правила безопасности) при эксплуатации электроустановок.
- ГОСТ 12.3.006-75 ССБТ. Эксплуатация водопроводных и канализационных сооружений и сетей. Общие требования безопасности.
- ГОСТ 12.1.005-88 ССБТ. Общие санитарно-гигиенические требования к воздуху рабочей зоны.
- ГОСТ 12.3.009-76 ССБТ. Работы погрузочно-разгрузочные. Общие требования безопасности.
- СниП 12-03-01. Безопасность труда в строительстве. Часть I. Общие требования.
- СниП 12-04-02. Безопасность труда в строительстве. Часть 2. Строительное производство.
- ГОСТ 12.1.004-91 ССБТ. Пожарная безопасность. Общие требования.
- ППБ 01-93. Правила пожарной безопасности в Российской Федерации
- ГОСТ Р 22.0.01-94. БЧС. Безопасность в чрезвычайных ситуациях. Основные положения.
- ГОСТ Р 22.3.03-94. БЧС. Защита населения. Основные положения.

### 2.3. Подготовка к монтажу изделия.

Для получения гарантийных обязательств \_\_\_\_\_ рекомендует перед установкой фильтра Hayward San Sebastian SSB 760.C выполнить нижеследующие действия:

- для удаления воды из технического помещения в аварийных ситуациях (при нарушении герметичности системы и т.п.) в полу технического помещения должны быть обустроены канализационные трапы или приямок с погружным насосом соответствующей производительности.
- для приямка с погружным насосом должна быть предусмотрена съёмная крышка, не препятствующая поступлению в приямок воды, подводу к погружному насосу электропитания и отводу от погружного насоса воды в канализацию.
- пол в техническом помещении должен иметь уклон 1% в сторону трапов или приямка.
- в техническом помещении необходимо обеспечить влажность воздуха не более 60%, температуру воздуха от +10 до +35 °С.
- в зонах проведения работ по установке оборудования необходимо обеспечить освещение.
- во избежание повреждения, перемещения устанавливаемого оборудования и трубопроводов, в техническом помещении произвести подготовительные, общестроительные, отделочные работы до установки оборудования.
- помещение, где производятся работы по монтажу оборудования и трубопроводов бассейна должно быть оборудовано системой вентиляции необходимых характеристик.

Для подготовки фильтра Hayward San Sebastian SSB 760.C к монтажу выполните нижеследующие операции:

- Извлеките фильтр Hayward San Sebastian SSB 760.C из упаковки, внешним осмотром убедитесь в отсутствии у него механических повреждений.
- Если фильтр Hayward San Sebastian SSB 760.C внесен в помещение после транспортирования при отрицательных температурах, необходимо перед включением выдержать его при комнатной температуре в течение не менее 24-х часов.
- При доставке фильтра Hayward San Sebastian SSB 760.C места монтажа следите за чистотой разъемных соединений.

#### 2.4. Монтаж и демонтаж.

##### **ВНИМАНИЕ !!!**

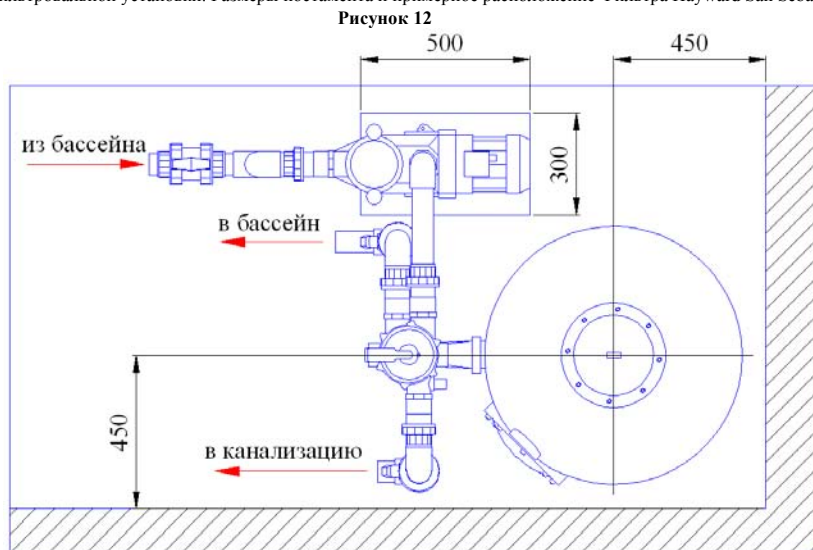
На рисунках №12 и №14 изображены варианты установки и подключения фильтра Hayward San Sebastian SSB 760.C и насоса, рекомендуемый \_\_\_\_\_ . Состав системы водоподготовки, диаметры трубопроводов, состава трубопроводной арматуры уточняется согласно местным условиям монтажа.

Монтаж Фильтра Hayward San Sebastian SSB 760.C выполнять в следующем порядке:

##### **ВНИМАНИЕ !!!**

Перед транспортировкой Фильтра убедитесь, что проходы от входа в здание до места установки бочки фильтра не менее 850 мм.

—установите фильтровальную установку Hayward San Sebastian SSB 760.C на постаменте (или специальной подставке) таким образом, чтобы насос находился ниже уровня воды бассейна (не более 3 м) или уровня воды в переливной емкости, учитывая требования пунктов 2.1. и 2.3. настоящего РЭ. Постамент или подставка должна быть выше уровня пола не менее чем на 100 мм. Постамент или подставка должны иметь горизонтальную поверхность для установки фильтровальной установки. Размеры постаumenta и примерное расположение Фильтра Hayward San Sebastian SSB 760.C указаны на рисунке 12.



##### **ВНИМАНИЕ !!!**

При установке бочки фильтра необходимо предусмотреть возможность замены фильтрующего материала (кварцевого песка).

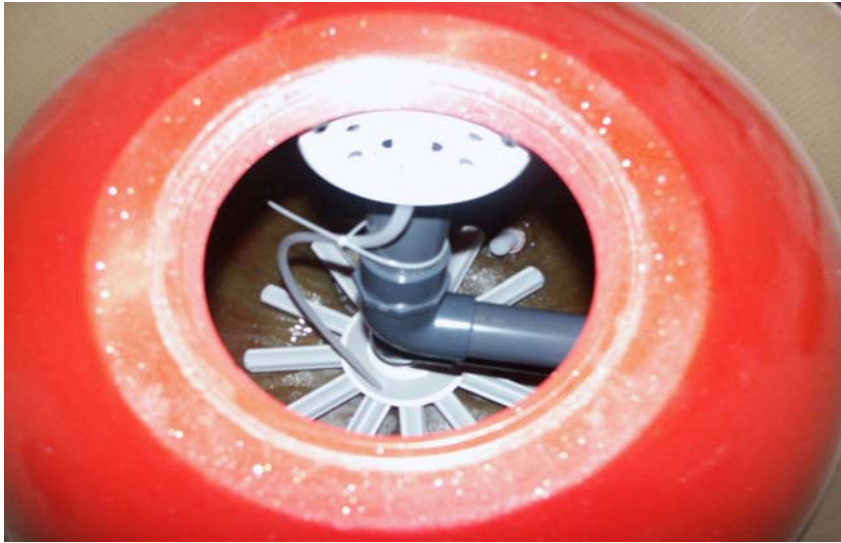
- Убедитесь, что кол-во сепараторов соответствует кол-ву отверстий в коллекторе.
- Проверьте целостность сепараторов.
- В случае необходимости закрутите сепараторы до штатного положения.
- Убедитесь в наличии, и проверьте затяжку сливной пробки (см. рисунок 3) в бочке фильтра, в случае необходимости закрутите сливную пробку до штатного положения.

##### **ВНИМАНИЕ !!!**

При засыпке бочки фильтра фильтрующим материалом, исключить возможность попадания песка в диффузор. В случае попадания песка в диффузор необходимо провести полную очистку диффузора от песка.

- Повернуть диффузор совместно с угольником по оси позиции (см. рисунок 3) против часовой стрелки до положения указанного на рисунке 13.

**Рисунок 13**



- Убедитесь что воздушная трубка соединена с коллектором.
- Произведите защитные мероприятия по предотвращению попадания песка в диффузор.
- После засыпки песка фланцевое соединение фильтровальной установки необходимо очистить от загрязнений и песка.
- На крышку бочки наденьте уплотнительную прокладку (см. рисунок 3).
- Установите крышку бочки в штатное положение.
- При помощи болтов затяните фланцевое соединение



**ЗАПРЕЩАЕТСЯ:**

Перетягивать болты фланцевого соединения бочки фильтра San Sebastian SSB.

- Установите манометр.



**ЗАПРЕЩАЕТСЯ:**

Перетягивать резьбовое соединение манометра с крышкой бочки.

- Установите 6-ти поз. вентиль на бочки фильтра в штатное положение.
- Установите насос согласно «Руководства по эксплуатации Насоса».
- Подсоедините трубопроводы к фильтровальной установке Hayward San Sebastian SSB 760.C как показано на рисунке 14. Перечень трубопроводной арматуры указан в таблице 5.



**ЗАПРЕЩАЕТСЯ:**

Выполнять подсоединение фильтровальной установки, изменяя штатные направления потоков воды.

Рисунок 14



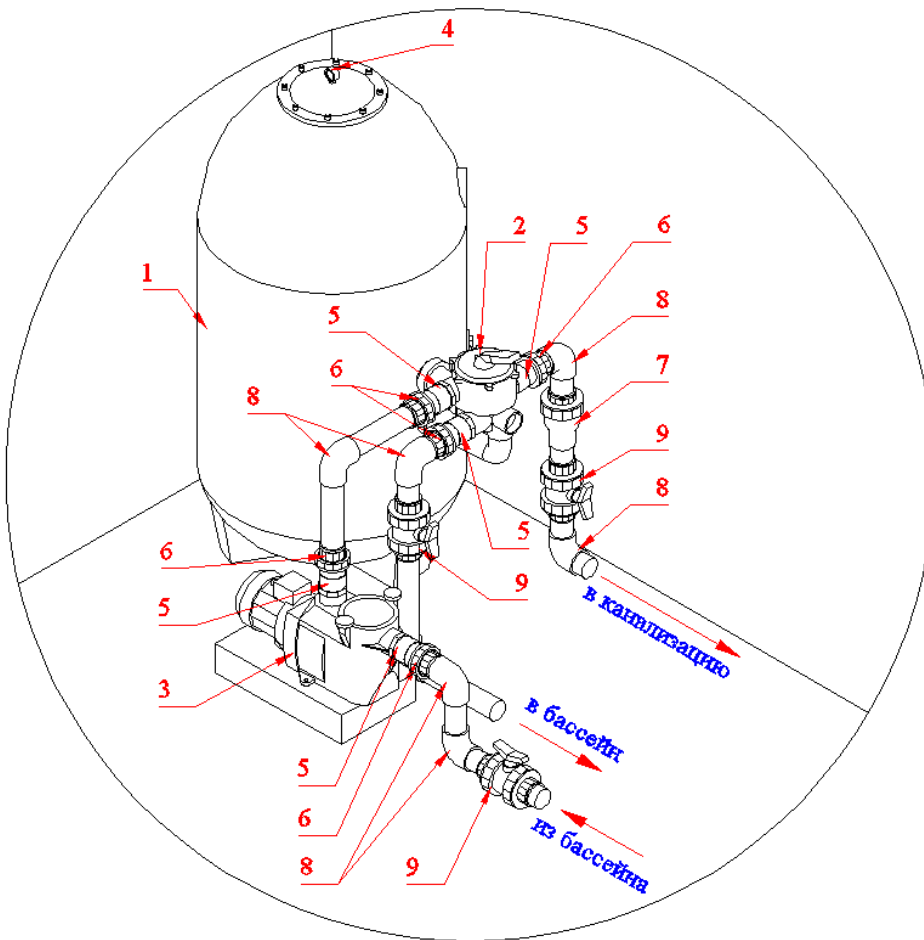


Таблица 5

Поз	Наименование
1	Фильтр Hayward San Sebastian SSB 760.C
2	Вентиль 6-ти поз.(боковой 2'')Hayward VK6 63.B
3	Насос (22м3/ч 380В) Hayward
4	Манометр Hayward MP 13.B
5	Ниппель д. 63/75-2"
6	Муфта разъемная д. 63
7	Обратный клапан д. 63
8	Угольник 90 гр.д. 63
9	Кран шаровый разъемный д.

- Подсоедините насос Hayward системе электроснабжения согласно «Руководства по эксплуатации Hayward».

**ВНИМАНИЕ !!!**

Необходимо обеспечить проходы от входа в здание до места установки бочки фильтра не менее 850 мм. для возможности ее транспортировки в случае демонтажа.

Демонтаж фильтра Hayward San Sebastian SSB 760.C выполнять в следующем порядке:

- Отключите насос фильтра от системы электроснабжения.
- Установите ручку переключения режимов 6-ти поз. вентиля (боковой 2'') в положение «0» (см. рисунок 11).
- Закройте вентили на подводящих и отводящих трубопроводах и фильтровальной установки.
- Произведите демонтаж насоса согласно «Руководства по эксплуатации Насоса». Отсоедините от фильтра всасывающий и напорные трубопроводы;
- Открутите винт уазанный на рисунке 15, слейте воду из бочки фильтра.

Рисунок 15



- Снимите люк технологический фильтра.
- Извлеките песок из бочки.
- Снимите Вентиль 6-ти поз.(боковой 2'') Hayward VK6 63.B в бочки фильтра HaywardSan Sebastian SSB.
- Промойте бочку фильтра, коллектор, диффузор, сепараторы и 6-ти поз вентиль.

## 2.5. Наладка, стыковка и испытания.

Перед включением Фильтра Hayward San Sebastian SSB 760.C выполните следующие операции:

- Откройте вентиль на трубопроводе водоснабжения бассейна.
- Заполните бассейн (для скиммерных бассейнов) или переливную емкость (для переливных бассейнов).
- Убедитесь, что все необходимые краны открыты.
- Убедитесь, что уровень воды соответствует необходимому уровню воды.
- Убедитесь, что никакие посторонние предметы не мешают свободному движению воды в трубопроводах подсоединенных к фильтровальной установке.
- Убедитесь в герметичности трубопроводов и резьбовых соединений.
- Произведите наладку, стыков и испытания насоса Hayward согласно «Руководства по эксплуатации Насоса».



### ЗАПРЕЩАЕТСЯ:

Включать Фильтровальную установку Hayward San Sebastian SSB 760.C, если любая из вышеперечисленных операций не выполнена или результаты выполнения любой из вышеперечисленных операций дали отрицательный результат.

- Устраните выявленные неисправности, если они обнаружены.

## 2.6. Запуск.

- Выберите режим промывки Фильтровальной установки (см пункт 1.5 настоящего документа).
- Произведите запуск насоса Hayward согласно «Руководства по эксплуатации Насоса».
- Убедитесь в герметичности трубопроводов и резьбовых соединений.
- Убедитесь в отсутствии повышенной вибрации или шума при работе фильтровальной установки.
- Произведите полную промывку фильтрующего материала (кварцевого песка).
- Произведите уплотнение фильтрующего материала (кварцевого песка).
- Выберите режим фильтрации Фильтровальной установки (см пункт 1.5 настоящего документа).
- Произведите запуск насоса Hayward согласно «Руководства по эксплуатации Насоса Hayward». Проверьте, не превышает ли значение показания манометра, предельно допустимого.



### ЗАПРЕЩАЕТСЯ:

Эксплуатировать фильтровальную установку, если любая из вышеперечисленных операций не выполнена или результаты выполнения любой из вышеперечисленных операций дали отрицательный результат.

## 3. Использование по назначению.

### 3.1. Эксплуатационные ограничения.

К эксплуатации Фильтровальной установки Hayward San Sebastian SSB 760.C допускается только квалифицированный персонал, т.е. специально подготовленные лица, прошедшие проверку знаний в объеме, обязательном для данной работы и имеющие квалификационную группу по технике безопасности, предусмотренную Правилами техники безопасности при эксплуатации электроустановок, а также изучившие настоящее РЭ.

### ВНИМАНИЕ !!!

Эксплуатация Фильтра Hayward San Sebastian SSB 760.C допускается только после успешного выполнения операций описанных в п. 2.5 и 2.6 настоящего РЭ.



### Осторожно!

Все работы по осмотру, подключению и обслуживанию Фильтра Hayward San Sebastian SSB 760.C осуществляются только при отключенном питающем напряжении насоса Фильтра и тех механизмов, с которыми она может быть соединена электрически.



### ЗАПРЕЩАЕТСЯ:

- Эксплуатация фильтровальной установки Hayward San Sebastian SSB 760.C при параметрах питающего напряжения не соответствующих руководству по эксплуатации Насоса;
- Эксплуатация фильтра Hayward San Sebastian SSB 760.C при превышении климатических параметров для исполнения УХЛ категории размещения 4.2 по ГОСТ 15150 и параметров указанных в п.1.2. настоящего РЭ и руководства по эксплуатации Насоса;
- Эксплуатация фильтра Hayward San Sebastian SSB 760.C при параметрах воды бассейна не соответствующих ГОСТ Р. 51232-98 Вода питьевая и СанПиН 2.1.4.559-96 Питьевая вода;
- Эксплуатация насоса фильтровальной установки более 6 часов непрерывной работы в сутки и более 12 часов суммарной работы в сутки (используйте для обеспечения непрерывной работы резервный насос);
- Эксплуатация насоса фильтровальной установки с максимальным количеством запусков более 4 раз в час;
- Эксплуатация фильтровальной установки Hayward San Sebastian SSB 760.C при наличии деформации деталей корпуса, приводящих к их соприкосновению с токоведущими частями, появлению дыма или запаха, характерного для горячей изоляции, появлению повышенного шума или вибрации;
- Эксплуатировать незаземленный насос фильтровальной установки;
- Эксплуатировать насос фильтровальной установки при использовании одного и того же провода одновременно для заземления и в качестве нулевого провода электропитания насоса при подключении к сети с глухозаземленной нейтралью;
- Эксплуатация фильтровальной установки Hayward San Sebastian SSB 760.C при подключении к электросети без УЗО (Устройства защитного отключения);
- Эксплуатация насоса фильтровальной установки при появлении из насоса дыма или запаха, характерного для перегретой изоляции;
- Эксплуатация фильтровальной установки Hayward San Sebastian SSB 760.C при появлении повышенного уровня шума исходящего от насоса;
- Включать насос фильтровальной установки при снятой крышке коробки распаячной насоса или при отсутствии любой составляющей насос, детали (в том числе фильтра грубой очистки);
- Включать фильтровальную установку Hayward San Sebastian SSB 760.C при отсутствии воды во всасывающем трубопроводе (подводящем трубопроводе) и или в корпусе насоса фильтровальной установки;
- Включать фильтровальную установку Hayward San Sebastian SSB 760.C при закрытых выходных отверстиях фильтровальной установки и или при закрытых напорных трубопроводах (отводящих трубопроводах);
- Изменять режим работы фильтровальной установки при включенном насосе;
- Эксплуатация фильтровальной установки Hayward San Sebastian SSB 760.C при превышении давления выше допустимого.
- Перетягивать и подвергать ударам крышку бочки фильтра Hayward San Sebastian SSB 760.C.
- Выполнять подсоединение фильтровальной установки, изменяя штатные направления потоков воды.
- Перетягивать резьбовое соединение манометра с крышкой бочки фильтра, это приводит к механическому повреждению крышки бочки фильтра.
- Эксплуатация фильтровальной установки Hayward San Sebastian SSB 760.C при возникновении в

- подсоединенных трубопроводах “гидравлических ударов”.
- Эксплуатация фильтровальной установки Hayward San Sebastian SSB 760.C без обработки воды дезинфицирующими веществами и стабилизации уровня PH.
  - Эксплуатация фильтровальной установки Hayward San Sebastian SSB 760.C в режиме фильтрации, если после промывки фильтра не произвели уплотнение песка.
  - Эксплуатация фильтровальной установки вблизи источников излучающих тепловую энергию в окружающую среду.

### 3.2. Подготовка изделия к использованию.

Фильтр Hayward SSB 760.C ставится в помещении, защищенном от атмосферных осадков с температурой не ниже +5°C и влажностью окружающего воздуха не более 60%. Извлеките фильтр Hayward San Sebastian SSB 760.C из упаковки, внешним осмотром убедитесь в отсутствии механических повреждений ее. Если фильтр Hayward San Sebastian SSB 760.C внесен в помещение после транспортирования при отрицательных температурах, необходимо перед включением выдержать ее при комнатной температуре в течение не менее 24-х часов. При доставке фильтра на место монтажа следите за чистотой разъемных соединений.

Подробное описание необходимых действий по установке и запуску Фильтра Hayward San Sebastian SSB 760.C смотрите в п.2 настоящего РЭ.

### 3.3. Использование изделия.

В процессе эксплуатации необходимо следить за исправным состоянием входящих в состав Фильтра San Sebastian SSB 760.C изделий, герметичностью узлов и уплотнений, проводить Техническое обслуживание Фильтра Hayward San Sebastian SSB 760.C, трубопроводов.

Использовать Фильтровальную установку Hayward San Sebastian SSB 760.C необходимо согласно настоящему РЭ и руководства по эксплуатации Насоса .

В таблице №6 приведены возможные неисправности фильтровальной установки Hayward San Sebastian SSB 760.C и методы их устранения.

**Таблица 6**

Неисправность	Причина	Устранение
<b>Не работает насос фильтровальной установки</b>	Отсутствие напряжения в электрической сети или параметры напряжения не соответствуют п.1.2. настоящего РЭ.	Обеспечьте подачу напряжения. Установите стабилизатор напряжения.
	Сработало защитное устройство (УЗО, автоматический выключатель или тепловое реле) в щите управления фильтровальной установки.	Установите причину срабатывания защитных устройств (например: проверьте сопротивление обмоток электродвигателя и т.д.). После устранения неисправности, включите соответствующий элемент в Эл. щите.
	Повреждены двигатель насоса фильтра или питающий кабель.	Проверьте двигатель и кабель с помощью измерения сопротивления обмоток эл. двигателя насоса и или питающего кабеля.
	Насос фильтра забился инородными предметами и заклинил. Перекачиваемая жидкость на момент поломки не соответствует назначению насоса фильтровальной установки.	Освободите насос от инородных предметов. Замените его насосом, который предназначен для перекачиваемой жидкости.
<b>Производительность насоса фильтра не достигает номинального значения.</b>	Напряжение в электрической сети не соответствует установленному в п.1.2. настоящего РЭ.	Установите стабилизатор напряжения.
	Потери напора в трубопроводах превышают допустимое значение.	Обеспечьте уменьшение потерь напора или замените его насосом большей мощностью.
	Вентили на напорных или заборном трубопроводах частично закрыты и или заблокированы. Повреждены соединяющие трубопроводы.	Полностью откройте вентили, при необходимости отремонтируйте их. Устраните протечки, прочистите или замените трубопроводы.
<b>Насос фильтра работает, но не качает воду.</b>	Нет воды.	Обеспечьте поступление воды в насос.
	Закрыты краны на всасывающей магистрали и или насосе.	Открыть необходимые краны.
	Обратный клапан (в случае, если он установлен) заблокирован в закрытом положении.	Замените или отремонтируйте клапан.
	Забился фильтр грубой очистки насоса фильтра и или скиммера. Происходит утечка воды и/или подсос воздуха в трубопроводах.	Прочистите фильтр грубой очистки насоса и или скиммера. Проверьте и отремонтируйте трубопроводы.
<b>Протечки 6-ти поз. вентиля между основными потоками</b>	Клапан переключения режимов 6-ти поз. вентиля находится не в штатном положении.	Необходимо точно позиционировать ручку 6-ти поз. вентиля.
	Выработка прокладки переключения режимов 6-ти поз. вентиля (боковой 2») для герметизации отверстий потоков	Очистите 6-ти поз. вентиль от загрязнений, после этого замените прокладку переключения режимов.
<b>Неисправность</b>	<b>Причина</b>	<b>Устранение</b>
<b>Манометр показывает повышение давления в бочке фильтра</b>	Неисправен манометр.	Заменить манометр.
	Закрыты краны на напорном трубопроводе.	Открыть необходимые краны.
	Обратный клапан (в случае, если он установлен) заблокирован в закрытом положении.	Замените или отремонтируйте клапан.
	Обязка напорных трубопроводов выполнена не соответствующим диаметром трубопроводной арматуры.	Выполните обязку напорных трубопроводов соответствующим диаметром трубопроводной арматуры
	Повышенное сопротивление в напорных трубопроводах.	Сократите длину трубопровода, количество поворотов и увеличьте диаметр трубопровода.
	Высокое статическое давление (фильтр находится ниже допустимого значения от уровня воды).	Выполните монтаж Фильтрасогласно пункту 2 настоящего документа.
	Вентили на напорных трубопроводах частично закрыты и или заблокированы. Загрязнен фильтрующий материал (кварцевый песок)	Отремонтируйте и или откройте вентили. Выполните промывку фильтра
		Настройте режим работы

<b>Не происходит эффективной фильтрации (очистки) воды в бассейне</b>	Не достаточно время работы фильтровальной установки.	фильтровальной установки. В случае необходимости установите фильтр с большей производительностью или установите резервный насос для обеспечения непрерывной фильтрации.
	Не достаточно песка в бочке фильтра	Засыпьте песок в бочку до штатного положения
	Песок в бочке фильтра «сцементировался» (образовались комки, трещины)	Произведите замену песка.
	Выполнен неправильный монтаж фильтровальной установки.	Выполните монтаж Фильтровальной установки согласно пункту 2 настоящего документа.
<b>Не происходит эффективной фильтрации (очистки) воды в бассейне</b>	Размер частиц загрязняющего вещества меньше минимального размера частиц задерживаемых фильтровальной установкой	Добавьте коагулянт (флокулянт) в воду бассейна согласно соответствующей инструкции.
	Загрязняющие вещества имеют биологическое происхождение (водоросли, микроорганизмы и другое)	Стабилизировать уровень PH и добавить дезинфицирующее вещество.
	Объем загрязнений поступающих в фильтровальную установку превышает пропускную способность данного фильтра.	Чаще выполняйте очистку бассейна пылесосом и промывку фильтра. В случае необходимости установите фильтр с большей производительностью.
<b>Наличие песка в бассейне.</b>	Промывка фильтра производилась без последующего уплотнения фильтрующего материала (песка).	Строго следуйте указаниям данного РЭ.
	Изменены направления потоков движения жидкости.	Выполните монтаж Фильтра согласно пункту 2 настоящего документа.
	Не затянули сепараторы до штатного положения или сепараторы повреждены.	Разобрать фильтровальную установку проверить состояние и правильность установки сепараторов.
	Неправильно установлен коллектор фильтра (см. рисунок 3).	Выполните монтаж Фильтра согласно пункту 2 настоящего документа.
	Выработка прокладки переключения режимов 6-ти поз. вентиля (боковой 2) для герметизации отверстий потоков	Очистите 6-ти поз. вентиль от загрязнений, после этого замените прокладку переключения режимов
	Работа Фильтра если ручка 6-ти поз. вентиль находится в положении «0», зимнее хранение.	Установить ручку 6-ти поз. вентиля в соответствующий режим работы.

### 3.4. Меры безопасности при эксплуатации изделия.

При эксплуатации и техническом обслуживании фильтра Hayward San Sebastian SSB 760.C необходимо соблюдать требования ГОСТ 12.3.019-80, «Правил технической эксплуатации электроустановок потребителей», «Правил техники безопасности при эксплуатации электроустановок потребителей», также меры безопасности указанные в п 2.2. настоящего РЭ и руководства по эксплуатации Насоса.



#### **Осторожно!**

Все работы по осмотру, подключению, эксплуатации и обслуживанию фильтра Hayward San Sebastian SSB 760.C осуществляются только при отключенном питающем напряжении насоса фильтровальной установки и тех механизмов, с которыми она может быть соединена электрически.

### 3.5. Действия в экстремальных условиях.

В случае возникновения сильных протечек необходимо отключить электропитание насоса Фильтра и закрыть все краны на подводящих трубопроводах.

В случае возникновения пожара на изделии необходимо отключить электропитание, вызвать пожарную службу, принять самостоятельные действия по пожаротушению при необходимости произвести эвакуацию людей из пожароопасной зоны..

В случае отказа элементов изделия, способных привести к возникновению опасных аварийных ситуаций необходимо отключить электропитание, произвести диагностику всех деталей изделия, заменить неисправные детали на новые.

## 4. Техническое обслуживание.

### 4.1. Общие указания.

К техническому обслуживанию фильтра Hayward San Sebastian SSB 760.C допускается только квалифицированный персонал, т.е. специально подготовленные лица, прошедшие проверку знаний в объеме, обязательном для данной работы и имеющие квалификационную группу по технике безопасности, предусмотренную Правилами техники безопасности при эксплуатации электроустановок также изучившие настоящее РЭ.

В гарантийный период эксплуатации фильтра Hayward San Sebastian SSB 760.C необходимо:

- очищать фильтровальную установку от пыли или других загрязнений;
- контролировать техническое состояние фильтровальной установки;
- контролировать уровень шума создаваемый фильтровальной установкой;
- контролировать отсутствие протечек в фильтровальной установке и в подсоединенных трубопроводах;
- проверять электрические контакты;
- очищать фильтр грубой очистки насоса фильтровальной установки;
- следить за показанием манометра;
- выполнять промывку фильтра не реже одного раза в неделю;
- выполнять очистку 6-ти поз. вентиля от загрязнений;
- следить за наличием силиконовой смазки в 6-ти поз. вентиле на резиновых уплотнениях;
- осуществлять контроль за наличием и состоянием фильтрующего материала (песка) в бочки фильтра.

В период гарантийного обслуживания в случае возникновения, каких либо неисправностей обращайтесь в сервисный центр \_\_\_\_\_.



#### **ЗАПРЕЩАЕТСЯ:**

Самостоятельная разборка фильтра Hayward San Sebastian SSB 760.C в гарантийный период.

#### 4.2. Меры безопасности при техническом обслуживании.

При техническом обслуживании (далее ТО) соблюдайте меры безопасности указанные в п. 2.2. п. 3.4. настоящего РЭ.

#### 4.3. Порядок технического обслуживания.

**Осторожно!**

Все работы по осмотру, подключению, эксплуатации и обслуживанию фильтра Hayward San Sebastian SSB 760.C осуществляются только при отключенном питающем напряжении насоса фильтра и тех механизмов, с которыми она может быть соединен электрически.

Необходимые действия по демонтажу и монтажу описаны в п. 2.4. настоящего РЭ.

#### 4.4. Проверка работоспособности изделия.

Перед включением Фильтра Hayward San Sebastian SSB 760.C выполните действия указанные в п. 2.5. настоящего РЭ (проверка осуществлять только в рабочих условиях).

#### 4.5. Консервация расконсервация.

В случае если климатические параметры в помещении, где установлена фильтр не совпадают с параметрами указанными в п. 1.2. настоящего РЭ (или по необходимости) проведите консервацию фильтровальной установки. Для этого:

- Демонтируйте фильтровальную установку согласно п. 2.4. настоящего РЭ;
- Поместите фильтровальную установку в упаковку;
- Поместите упакованную фильтровальную установку в помещение с соответствующими параметрами, указанными в п. 1.2. и п. 6. настоящего РЭ.

### 5. Текущий ремонт.

#### 5.1. Общие указания.

**ВНИМАНИЕ !!!**

В ходе выполнения ремонтных работ, применяйте только запасные части, приобретенные в \_\_\_\_\_.

#### 5.2. Меры безопасности.

При текущем ремонте соблюдайте меры безопасности указанные в п. 2.2. п. 3.4. настоящего РЭ.

### 6. Хранение.

Фильтр Hayward San Sebastian SSB 760.C должна храниться в упаковке, в вертикальном положении, в закрытых складских помещениях при температуре окружающего воздуха от +10 °С до +35 °С Влажность окружающего воздуха, не более 60%

**ЗАПРЕЩАЕТСЯ:**

Хранить фильтровальную установку в помещениях со взрывоопасной или химически активной средой, разрушающей металлы, изоляцию и другие материалы изделия.

### 7. Транспортирование.

Транспортирование Фильтра Hayward San Sebastian SSB 760.C должно производиться наземным или иным транспортом в амортизированной таре, в вертикальном положении при словии защиты от атмосферных осадков и внешних воздействий.

Транспортирование на самолетах должно производиться в отопляемых герметичных отсеках.

### 8. Утилизация.

Фильтр Hayward San Sebastian SSB 760.C не содержит в своём составе материалов, при утилизации которых необходимы специальные меры безопасности. Фильтр Hayward San Sebastian SSB 760.C является изделием, содержащим радиоэлектронные компоненты, и подлежит способам утилизации, которые применяются для изделий подобного типа.

### 9. Свидетельство о продаже.

Фильтр Hayward San Sebastian SSB 760.C заводской номер \_\_\_\_\_

продана \_\_\_\_\_

Дата продажи « \_\_\_\_\_ » \_\_\_\_\_ 20 \_\_\_\_\_ г