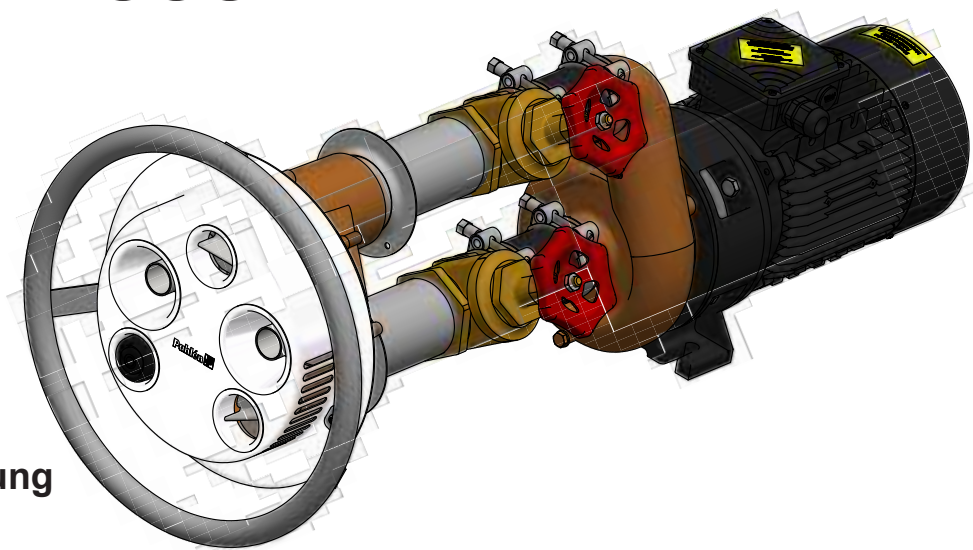


**Pahlén** ®  
swimming pool equipment

Swedish design  
and manufacture  
since 1967



## Jet Swim 2000



- SV Manual
- GB User manual
- DE Gebrauchsanleitung
- RU Инструкция
- ES Manual
- IT Manuale
- PL Podręcznik użytkownika

## Описание изделия

Jet Swim - это устройство для тренировок, занятий фитнесом и отдыха, оборудованное двумя форсунками с возможностью изменения направления струи, регулировки силы потока и подмешивания воздуха.

Jet Swim 2000 состоит из четырех частей:

1. Лицевая панель 1302000
2. Комплект обвязки 1302010 для пленочных бассейнов,  
1302020 для бассейнов с облицовкой или для, бетонных бассейнов
3. Насос 1302080 (50Гц), 1302080HZ (60Гц)
4. Блок управления 1302090 (400/460В), 130209NO (230/265В) только для Норвегии

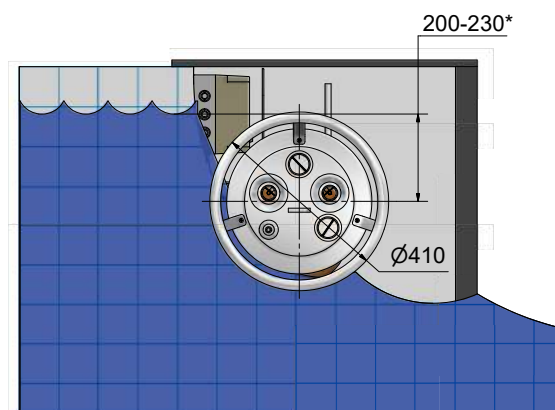
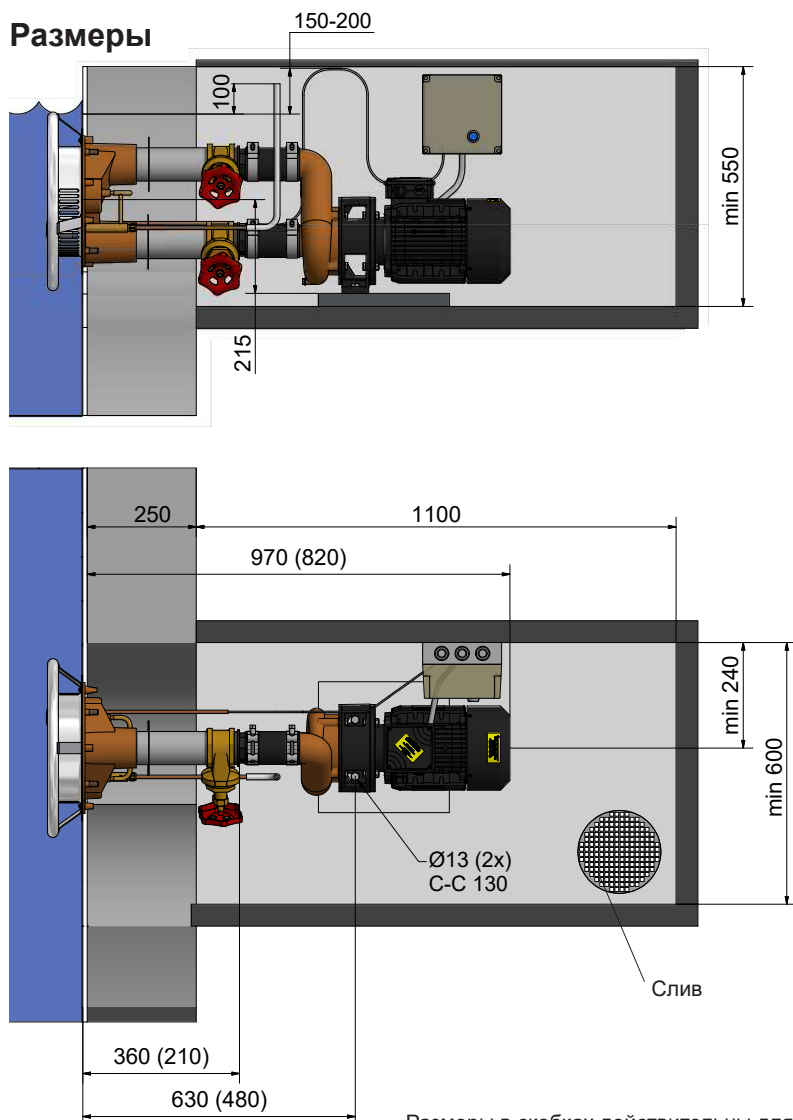
Насос устанавливается на стабильную поверхность в сухом месте. Место установки должно хорошо проветриваться и быть снабжено сливным отверстием для предотвращения затопления.

Для сохранения антикоррозионных свойств материала монтаж всех деталей из нерж.стали должно осуществляться при помощи инструментов, предназначенных исключительно для данного материала.

## Технические характеристики

Двигатель	4.0 кВт	
Напряжение	230/400В 50Гц 3N~	265/460В 60Гц 3N~
Потребл.ток	13.9 / 8.0 А	12.5 / 7.2 А
Пропускная способность насоса	70м³ / час	67м³ / час
IP-класс	IP55	

## Размеры



\*Внимание! Размеры 230 если бассейн должен иметь покрытие паркета.

## Рекомендуемые параметры качества воды:

Если вода не соответствует этим ограничениям, действие гарантии прекращается.

Общ. сод. хлора:	не более 3,5 мг/л (ч/млн)*
Сод-е хлоридов (солей):	не более 250 мг/л
Значение pH:	7.2–7.6
Щелочность:	60–120 мг/л (ч/мл)
Кальциевая жесткость:	100–300 мг/л (ч/млн)
Железа:	не более 0.1 мг/л *
Меди:	не более 0,2 мг/л *
Марганца:	не более 0,05 мг/л *
Фосфора:	не более 0,01 мг/л *
Нитратов:	не более 50 мг/л *

\* Соотв. документу EN16713-3 2016

Размеры в скобках действительны для арт.№ 1302010 для плёночных бассейнов.

## Безопасность

Струя противотока обладает большой мощностью, поэтому нельзя находиться на расстоянии ближе 0,5 м от выхода струи в течение длительного промежутка времени.

Людам с длинными волосами следует соблюдать особую осторожность, чтобы волосы не попали во всасывающее отверстие (отверстия в панели из нерж.стали).

Маленьким детям нельзя находиться в бассейне без присмотра взрослых, особенно когда устройство Jet Swim находится в действии. Перед запуском Jet Swim проинформируйте купающихся в бассейне.

**Прежде чем приступать к работам по ремонту, техническому обслуживанию или иным работам на насосе, необходимо отключить электропитание насоса.**

### Примечание!

Данное устройство не предназначено для использования его лицами (включая детей) с ограниченными физическими, сенсорными и/или умственными способностями, а также с недостаточным опытом и знаниями, если они не находятся под надзором лиц, ответственных за их безопасность, и не проинструктированы ими в отношении использования данного устройства. Необходимо следить за тем, чтобы дети не играли с этим устройством.

## Электромонтаж

**Все электромонтажные работы должны осуществляться квалифицированным электриком.**

Установка должна быть оснащена УЗО (УДТ) с номинальным отключающим дифференциальным током, не превышающим 30 мА.

Насос подключается через блок управления Jet Swim 2000, см.схему подключения.

Установить перемычки в клеммной коробке согласно маркировке на электромоторе.

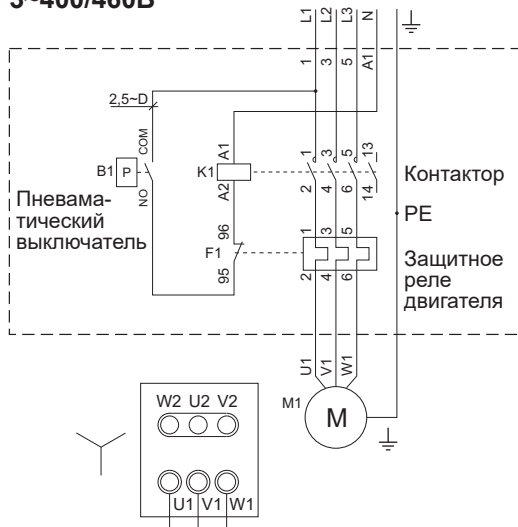
Проверить, чтобы двигатель насоса был подключен в правильном направлении вращения (см.стрелку направления вращения на двигателе насоса). Неправильное направление может повредить насос.

**ВНИМАНИЕ! Не запускать ненаполненный водой насос.**

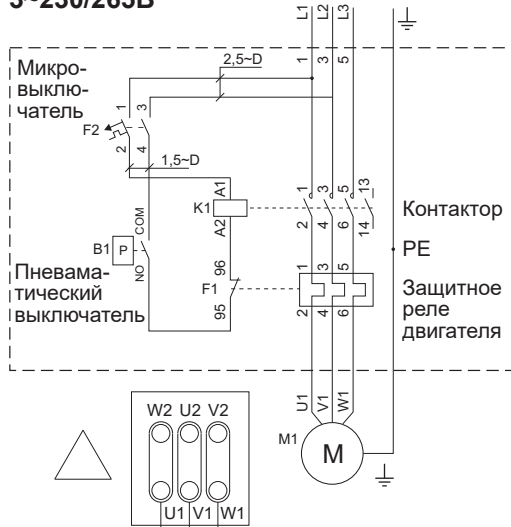
Убедиться в том, что защита электродвигателя в блоке управления установлена в соответствии с номинальным током двигателя насоса, см. маркировку.

## Схема подключения

3~400/460В



3~230/265В



## Пленочный бассейн

1. Демонтируйте переднюю панель из нерж.стали и подготовьте стену чаши бассейна согласно шаблону для сверления. Центр корпуса Jet Swim должен находиться на 200–230 мм ниже уровня воды бассейна.
2. Вмонтируйте корпус Jet Swim в стену чаши бассейна. Прикрепите затем самоклеющуюся прокладку на бронзовую часть.
3. Вмонтируйте пленочное покрытие. Проследите за тем, чтобы два выступающих выпускных отверстия Jet не оказались повреждены/защемлены пленочным покрытием. Наполните бассейн водой. Когда уровень воды достигнет 5 см до корпуса Jet Swim прикрутите фланец и прокладку. Удалите лишнее пленочное покрытие с внутренней стороны кольца и вмонтируйте переднюю панель из нерж.
4. Подсоедините шланг для смешивания воздуха и затяните шланговый зажим. Закрепите после этого конец шланга 100 мм над уровнем воды за стеной чаши бассейна.
5. Подсоедините стартовый шланг к автоматическому блоку управления насоса.  
**Внимание! Стартовый шланг нужно расположить в форме петли 150–200 мм над поверхностью воды.**
6. Подключите трубы и вентили к насосу согласно рис. (с.9). Резьбовые соединения уплотните изолентой.
7. **Подключение к электричеству должно осуществляться квалифицированным электриком** и обеспечиваться заземлением.
8. Проверьте, что направление вращения электродвигателя совпадает с направлением вращения указанным на корпусе насоса. Откройте вентили. Полностью заполните насос водой перед запуском при помощи стартовой кнопки (А рис.1) на панели из нержавеющей стали.
9. Мощность потока может регулироваться при помощи ручки (В рис. 1), расположенной над соплами. Струю со смешиванием воздуха можно получить, вращая ручку (С рис.1), расположенную под соплами.

## Бетонный бассейн

1. Демонтируйте переднюю панель из нерж.стали и вмонтируйте корпус Jet Swim в форму. Готовая стена бассейна завершается фланцем на бронзовом корпусе. Центр корпуса Jet Swim должен находиться на 200–230 мм ниже уровня воды.
2. Вмонтируйте нагнетающий и всасывающий патрубки, а также трубу для смешивания воздуха и стартовый шланг с защитной трубкой до заливки. Резьбовые соединения уплотните изолентой.
3. После заливки (и возможной облицовки) монтируется панель из нерж.стали.
4. Подсоедините шланг для смешивания воздуха и затяните шланговый зажим. Конец шланга расположите на высоте 100 мм над уровнем воды за стеной чаши бассейна.
5. Подсоедините стартовый шланг к панели контактора насоса.  
**Внимание! Стартовый шланг нужно расположить в форме петли 150–200 мм над поверхностью воды.**
6. Подключите трубы и вентили к насосу согласно рис. (с.9). Резьбовые соединения уплотните изолентой.
7. **Подключение к электричеству должно осуществляться квалифицированным электриком** и обеспечиваться заземлением.
8. Проверьте, что направление вращения электродвигателя совпадает с направлением вращения указанным на корпусе насоса. Откройте вентили. Полностью заполните насос водой перед запуском при помощи стартовой кнопки (А рис.1) на панели из нержавеющей стали.
9. Мощность потока может регулироваться при помощи ручки (В рис.1), расположенной над соплами. Струю со смешиванием воздуха можно получить, вращая ручку (С рис.1), расположенную под соплами.

## Бассейн с облицовкой

Монтаж в соответствии с шагами 1 и 2 для бетонного бассейна и шагами 3–9 для пленочного бассейна.

## Запуск

Перед запуском заполнить насос водой. **Не включать насос без воды**, это может повредить составные компоненты.

Проверить перед запуском, открыты ли все впускные и выпускные вентили. Jet Swim-насос запускается и останавливается при помощи воздушного импульса с использованием стартовой кнопки (А), панель из нерж.стали, см. рис. 1. Мощность потока может регулироваться при помощи ручки (В), см. рис. 1. Струю со смешиванием воздуха можно получить, вращая ручку (С), расположенную под соплами, см. рис. 1.

## Внимание

При риске замерзания закройте вентили, отвинтите и слейте из насоса всю воду. Уменьшите уровень воды на 10 см ниже корпуса Jet Swim, чтобы избежать повреждений от мороза.

В зимнее время года насос должен храниться в помещении.

Перед повторным запуском: проверить стартовую кнопку и состояние шланга.

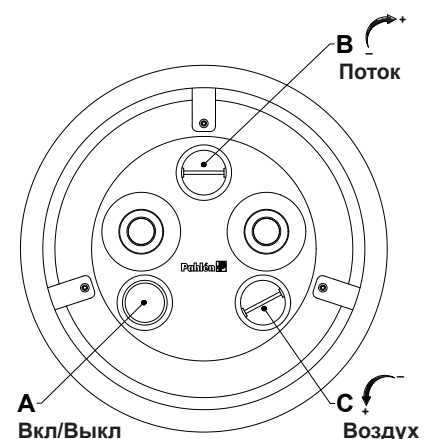


Рис.1.  
Перед.панель Jet Swim 2000