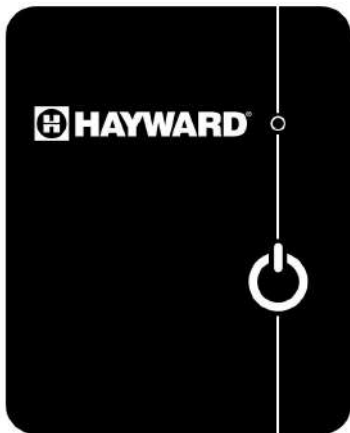

SMARTEMP INVERTER

ИНСТРУКЦИЯ ПО ЭКСПЛУАТАЦИИ



1

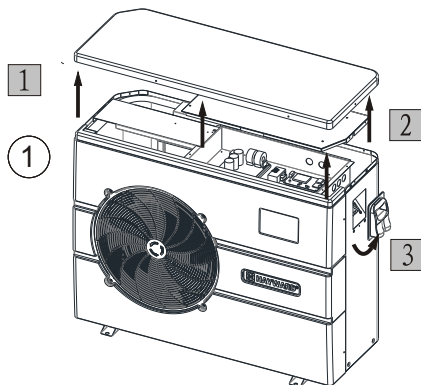
1	LED подсветка(Вкл= Зеленый индикатор)
2	Кнопка конфигурации сети

2

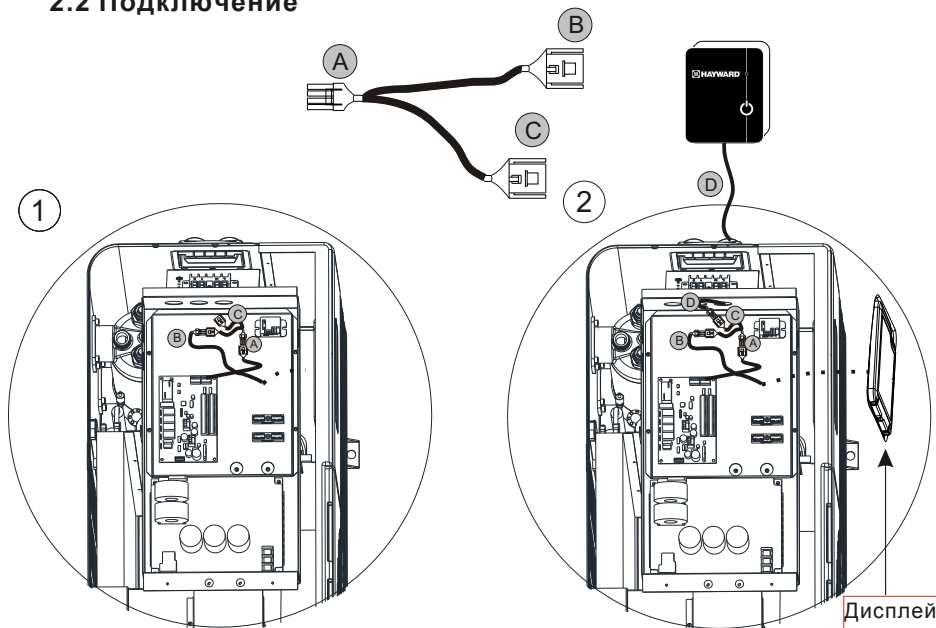
- Горит синим = модуль включен
- Мигает синим = модуль готов к настройке с домашним роутером
- Мигает зеленым = модуль подключен к домашнему роутеру
- Горит зеленым = модуль подключен к облаку или к мобильному телефону
- Красный = нет подключения к Интернету

2 Установка модуля WiFi

2.1 Снятие верхней панели



2.2 Подключение

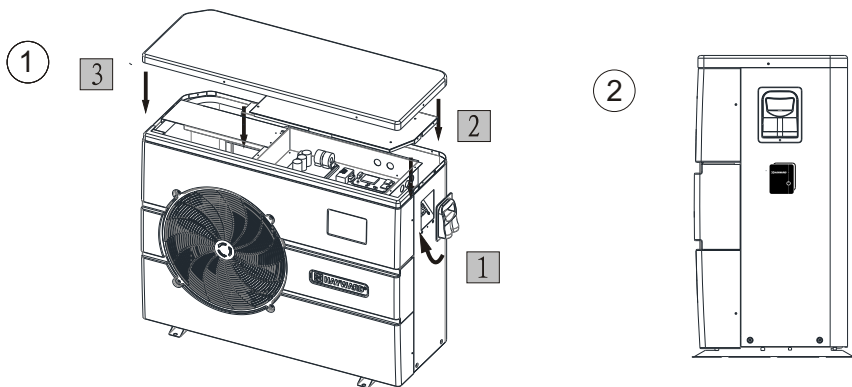


Без модуля Wi-Fi

С модулем Wi-Fi

Дисплей

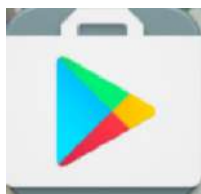
2.3 Установка верхней панели



3 Скачать Smart Temp Inverter

Для версии Android: найдите `Smart Temp Inverter` в Google play, загрузите и установите его.

①

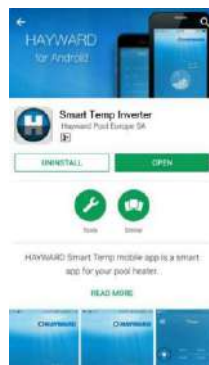


Play store

Поиск Smart Temp Inverter



②



③



APP store

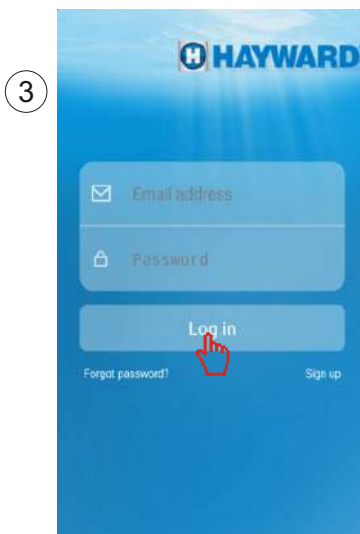
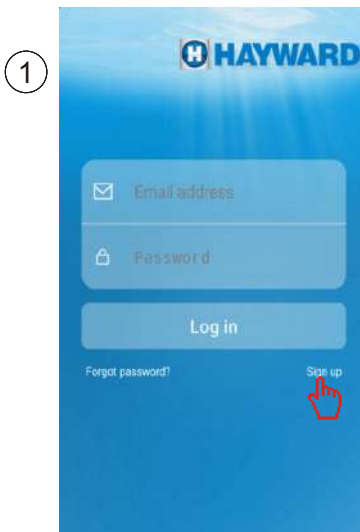
Поиск Smart Temp Inverter



④



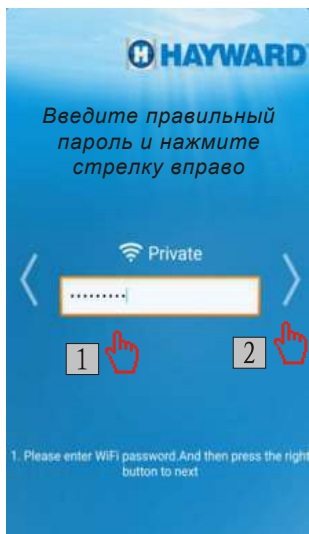
3.1 Создать учетную запись



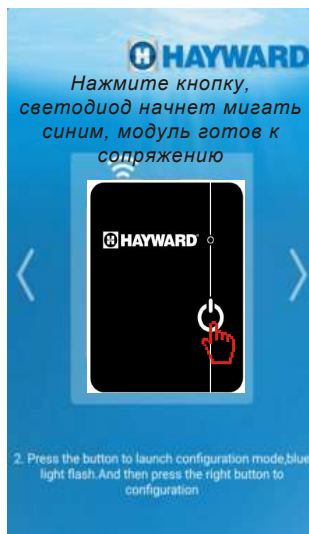
3.2 Сопряжение модуля Wi-Fi и домашнего роутера

Примечание: Модуль Wi-Fi обнаруживает все доступные сети Wi-Fi. Сделайте выбор и введите пароль.
Убедитесь, что сигнал Wi-Fi находится на частоте 2,4 ГГц, модуль Wi-Fi не поддерживает сигнал 5 ГГц.

①



②



Перед тем как перейти к шагу 4 убедитесь, что светодиодный индикатор мигает СИНИМ цветом

③



④



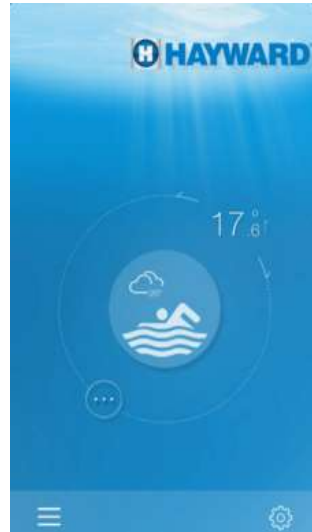
Конфигурация/Сопряжение
выполняется

5



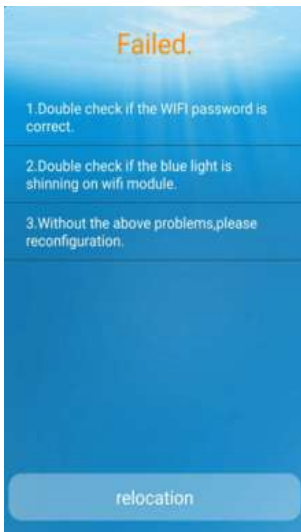
Конфигурация/Сопряжение
выполнено успешно

6



Сбой конфигурации/
сопряжения

7



Новая попытка,
вернитесь к шагу 2

8

